



StrongLine

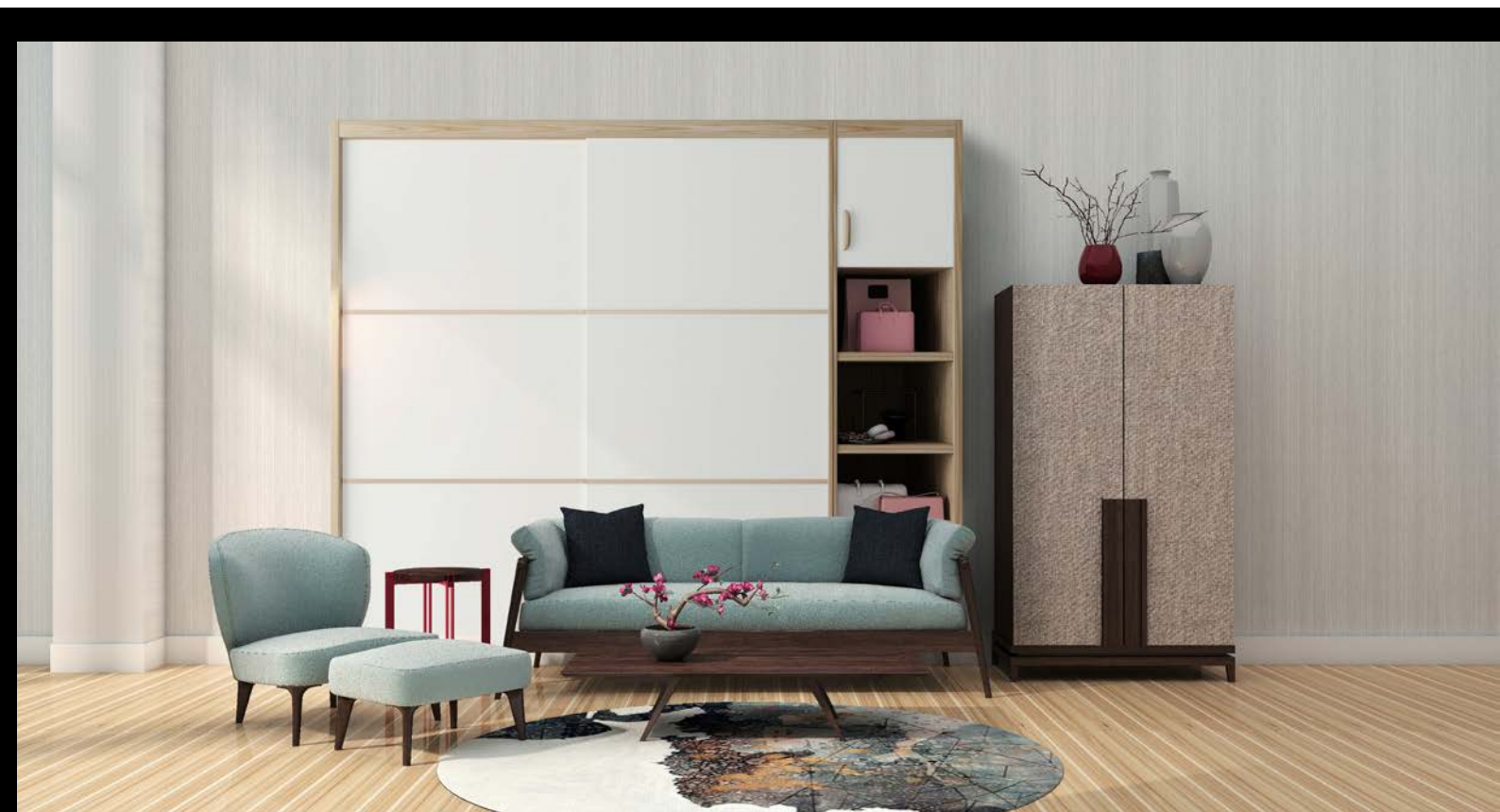
coś dla każdego

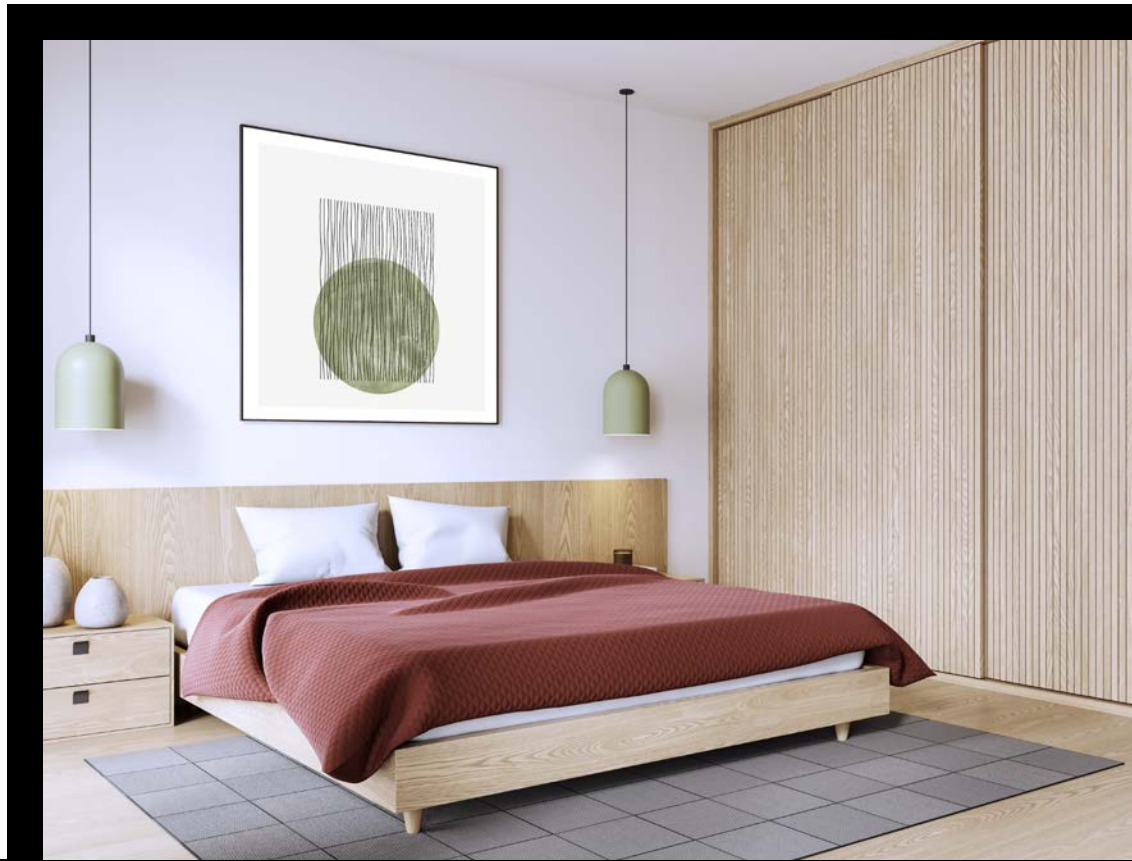


StrongLine radzi so



bie z każdą sytuacją







Okucia marki Strong zawsze łączą dobrą jakość z równie dobrą ceną. W przypadku StrongLine jest dokładnie tak samo. Wybierasz wersję okuć najlepiej dopasowaną do Twojego projektu (przesuwne, składane, wpuszczane, nakładane, w jednej płaszczyźnie...) i masz pewność, że możesz na nich polegać pod każdym względem. Przekonaj się, jak łatwy jest montaż, jak solidna jest jakość i jak atrakcyjna może być cena. StrongLine – coś dla każdego.



StrongLine Turnio

okucia do nakładanych drzwi składanych



Zestawy okuć do drzwi o grubości 18-25 mm

kod	opis	zawias prowadzący	maksymalna szerokość skrzydła (mm)
538057	do 2 drzwi, 15kg/1 skrzydło	górny	500
538058	do 2 drzwi, 25kg/1 skrzydło	górny i dolny	600

Zestaw zawiera:

- zawiasy środkowe
- hamulec
- okucia łączące
- zawiasy boczne

Tor (aluminium anodowane)

długość (mm)	1 500	2 500
górny	538059	538060
dolny	538062	538063



YouTube

Film montażowy:
Zawias prowadzący
górny

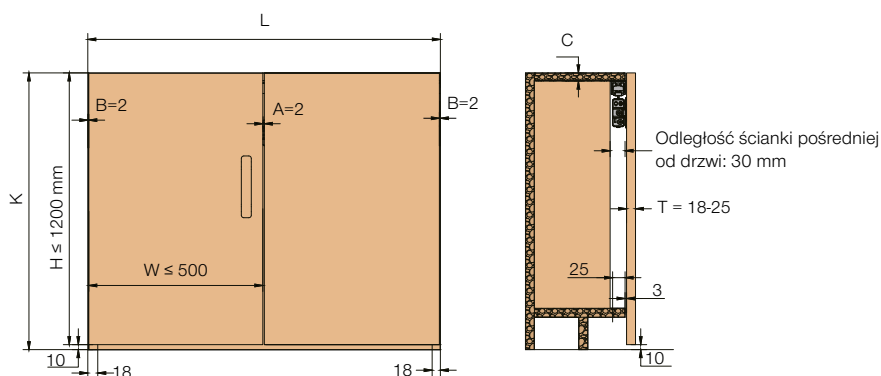


YouTube

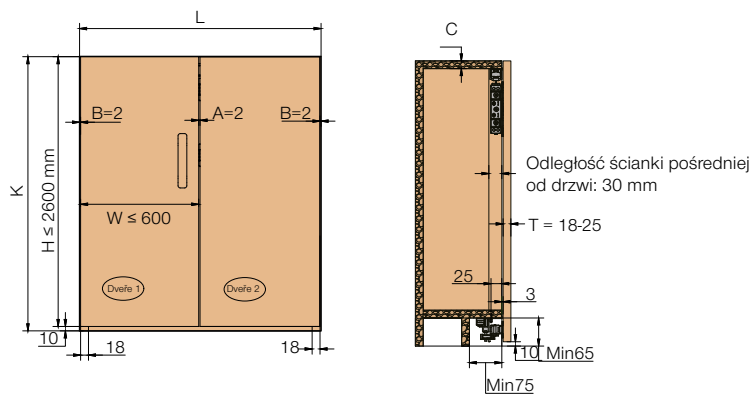
Film montażowy:
Zawias prowadzący
górny i dolny

- Płynne i oszczędzające miejsce otwieranie szafek i szaf.
- Idealne wszędzie tam, gdzie liczy się efektywne wykorzystanie przestrzeni i estetyczny design.
- Szczotki umieszczone w górnym profilu zapobiegają gromadzeniu się zanieczyszczeń.
- Nie rozróżniamy okuć na wersję lewą lub prawą.
- Po złożeniu maksymalna odległość między poszczególnymi drzwiami wynosi tylko 115 mm.
- Dzięki zintegrowanemu ogranicznikowi drzwi pozostają bezpiecznie na miejscu po otwarciu.

Zestaw okuć do 15 kg i do wysokości 1 200 mm



Zestaw okuć do 25 kg i do wysokości 2 500 mm

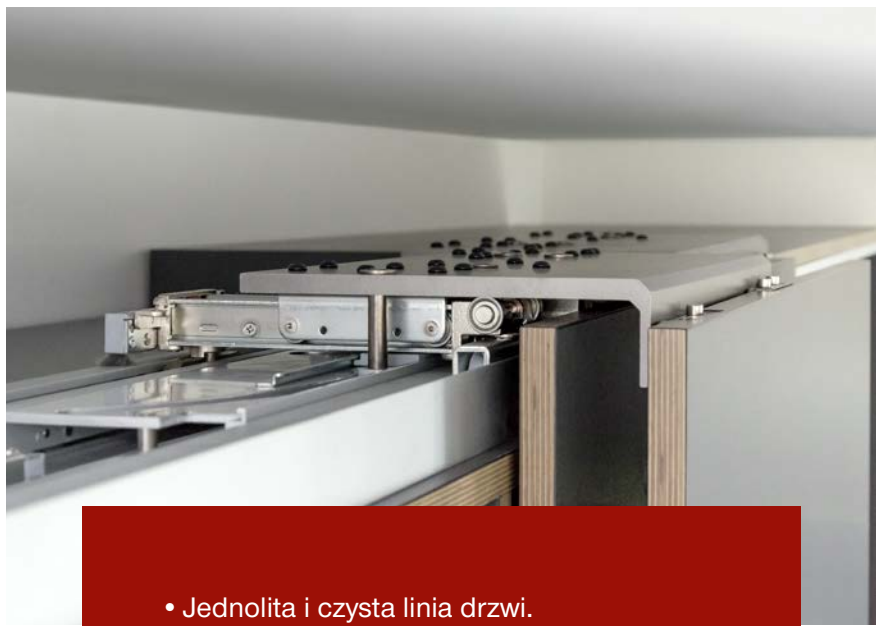


A = szczelina między skrzydłami drzwi
 B = odsunięcie drzwi od boku korpusu
 C = grubość dna
 H = wysokość drzwi

K = wysokość korpusu
 L = szerokość korpusu
 T = grubość drzwi
 W = szerokość drzwi

StrongLine Dornio

okucia do przesuwanych drzwi w jednej płaszczyźnie



- Jednolita i czysta linia drzwi.
- Odpowiednie do drzwi o grubości 18–45 mm.
- Tłumienie w kierunku otwierania i zamykania.
- Zabezpieczenie przed wypięciem drzwi.
- Minimalna szczelina między drzwiami oraz po bokach.
- Profil można skracać.



YouTube
Film
montażowy

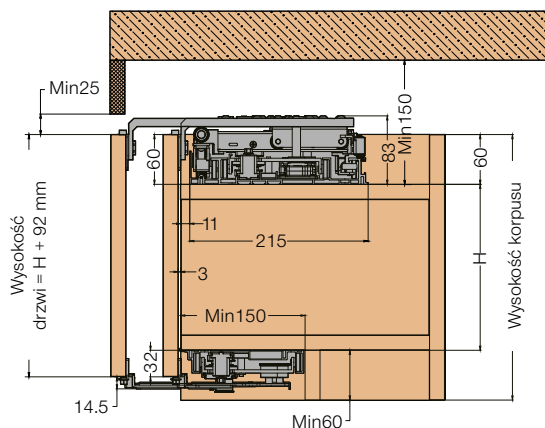
Kompletne zestawy do 2 skrzydeł

kod	wewnętrzne światło korpusu (mm)	nośność (kg)	grubość drzwi (mm)
540950	1 650 – 2 050	80	18-45
540951	2 050 – 2 450		

Zestaw zawiera:

- górny i dolny mechanizm prowadzący do 2 skrzydeł
- górny i dolny tor
- zestaw tłumienia
- klucz montażowy





Montaż

(grubość drzwi wraz z uchwytem ≤ 45 mm)

- Maksymalna zalecana wysokość drzwi: do 2 400 mm
- Aby zapobiec wyginaniu się drzwi przesuwnych, zaleca się zastosowanie wzmocnień do drzwi 351707 lub 475044 – patrz: powiązany asortyment

Wymiary drzwi

Wersja z drzwiami nakładanymi

Dwa skrzydła

A = Wewnętrzna szerokość korpusu

B = Szczelina między dwoma drzwiami (≥ 4 mm)

C = Grubość bocznego panelu (≤ 25 mm)

D = Szerokość drzwi = $(A + 2C - B) / 2$

Cztery skrzydła

A = Standardowa szerokość światła

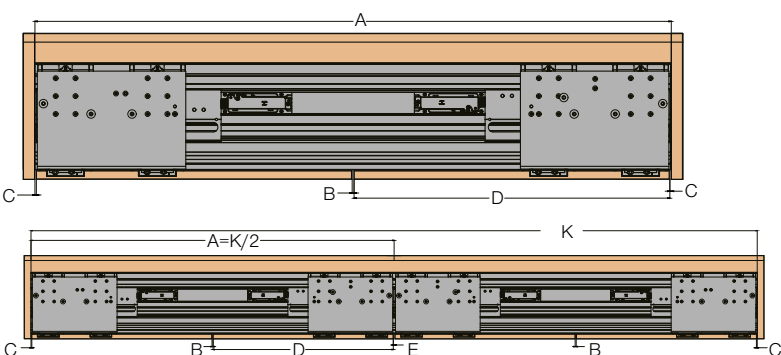
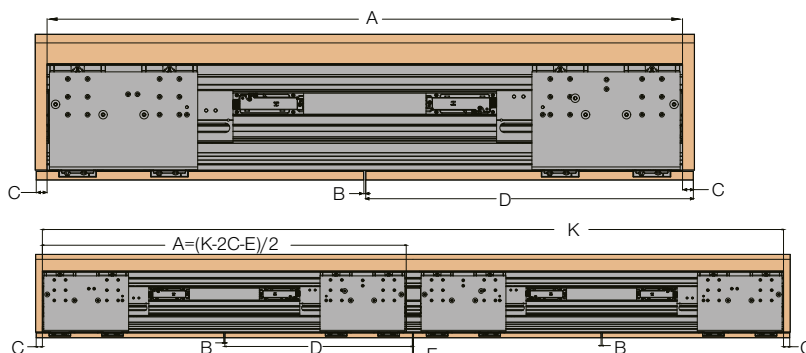
B = Szczelina między dwoma drzwiami (≥ 4 mm)

C = Grubość bocznego panelu (≤ 25 mm)

D = Szerokość drzwi = $(K + 2C - 2B - E) / 4$

E = Szczelina między dwoma środkowymi drzwiami
drzwi nie otwierają się jednocześnie – $E \geq 3$ mm;
drzwi otwierają się jednocześnie – $E \geq 6$ mm

K = Wewnętrzna szerokość szafy



Wersja z drzwiami wpuszczanymi

Dwa skrzydła

A = Wewnętrzna szerokość korpusu

B = Szczelina między dwoma drzwiami (≥ 4 mm)

C = Grubość bocznego panelu (≥ 3 mm)

D = Szerokość drzwi = $(A - 2C - B) / 2$

Cztery skrzydła

A = Standardowa szerokość światła

B = Szczelina między dwoma drzwiami (≥ 4 mm)

C = Grubość bocznego panelu (≥ 3 mm)

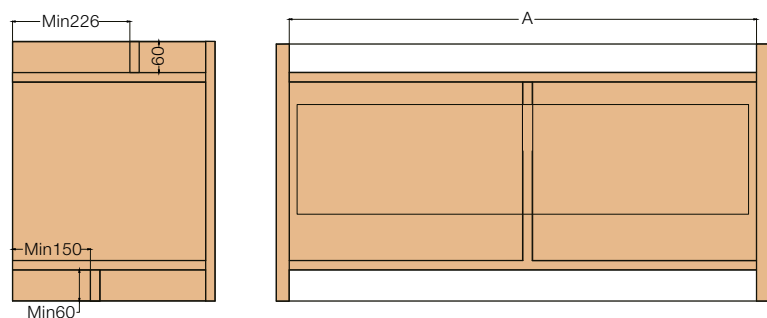
D = Szerokość drzwi = $(K + 2C - 2B - E) / 4$

E = Szczelina między dwoma środkowymi drzwiami

- drzwi nie otwierają się jednocześnie – $E \geq 3$ mm

- drzwi otwierają się jednocześnie – $E \geq 6$ mm

K = Wewnętrzna szerokość korpusu



StrongLine Piato

okucia do przesuwnych drzwi wpuszczanych



- Łatwy montaż bez konieczności frezowania.
- Płynny i bezpieczny ruch drzwi.
- Szczotki umieszczone na wózkach automatycznie usuwają kurz i zabrudzenia z prowadnicy.
- Tłumienie z funkcją anti-jump, zapobiegającą wyskoczeniu drzwi.



YouTube
Film
montażowy



Zestawy okuć z tłumieniem

kod	opis	nośność (kg)	grubość drzwi (mm)	szerokość drzwi (mm)	wysokość drzwi (mm)
540953	do 2 skrzydeł	10 - 50	≤ 20 mm*	500 - 1 200	≤ 2 500 mm
540954	do 3 skrzydeł				

Zalecany stosunek wysokości do szerokości skrzydła drzwi wynosi maksymalnie 3:1

* ≤ 20 mm – bez frezowania, 20–32 mm – z frezowaniem

Zestaw zawiera:

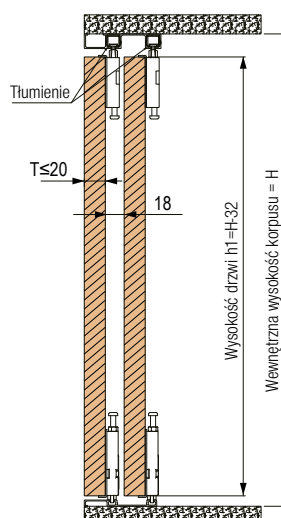
- wózki górne i dolne
- elementy łączące i montażowe
- tłumienie

Zestaw górnego i dolnego prowadzenia z profilem maskującym

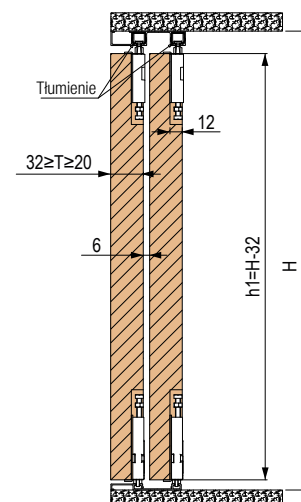
kod	kolor	długość (mm)
540955	srebrny	2 000
540956	anodowany	3 000
542305	czarny	2 000
542306	anodowany	3 000

Montaż drzwi wewnętrznych

Wersja bez frezowania



Wersja z frezowaniem



StrongLine Barnio fold

okucia do składanych drzwi wewnętrznych



- Atrakcyjny rustykalny design.
- Łatwy montaż.
- Płynna praca podczas otwierania i zamykania.



Kompletne zestawy z torem górnym

kod	max szerokość jednego skrzydła (mm)	długość profilu (mm)	liczba skrzydeł	nośność (kg)	grubość (mm)
538046	450	1 000	2	40	30 - 45
538048		2 000	4		

Zestaw zawiera:

- wózki
- tor górny
- zawiasy międzyskrzydłowe
- elementy mocujące i łączące

Poszczególne komponenty

kod	opis	kolor	długość (mm)
538044	zestaw okuć do dwóch skrzydeł	czarny mat	-
538040	tor górny		1 000
390598	tor górny		2 000

StrongLine Barnio

okucia do drzwi rustykalnych



Simple



Square



Big



Kompletne zestawy zawierające tor

- Atrakcyjny design wózków z łożyskami.
- Łatwy montaż.
- Płynna i cicha praca.
- Możliwość zastosowania tłumienia po obu stronach.
- Nośność: 80 kg.
- Grubość drzwi: 30–45 mm.

Zestaw zawiera:

- wózki
- elementy mocujące do ściany
- elementy łączące do toru
- ograniczniki
- prowadnik
- tor górny
- tłumienie

Poszczególne komponenty

kod	opis
390594	zestaw Simple
390595	zestaw Square
390596	zestaw Big
390597	zestaw tłumień
390598	tor górny 2 m
390599	tor górny 3 m
390601	elementy mocujące do ściany
392649	śruby montażowe do drzwi 30 – 40 mm
392650	śruby montażowe do drzwi 40 – 45 mm

- Komponenty są już zawarte w zestawach.

grubość drzwi 40 – 45 mm	długość (m)	z tłumieniem	bez tłumienia
Simple	2	393229	393227
	3	393231	393230
Big	2	393222	393220
	3	393226	393224
Square	2	393233	393232
	3	393235	393234

grubość drzwi 30 – 40 mm	długość (m)	z tłumieniem	bez tłumienia
Simple	2	390800	390806
	3	390801	390807
Big	2	390804	390808
	3	390805	390809
Square	2	390802	390810
	3	390803	390811

StrongLine Baleo

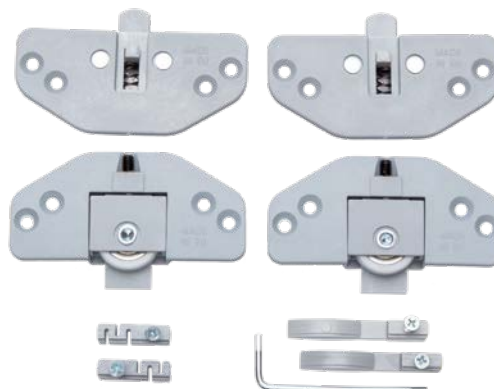
okucia do przesuwnych drzwi wpuszczanych



Zestaw okuć

- Wysokiej jakości okucia do mniejszych drzwi.
- Bez opcji tłumienia.
- Cicha praca dzięki wysokiej jakości łożyskom zapewniającym długą żywotność.

kod	opis
284637	zestaw okuć do 1 drzwi

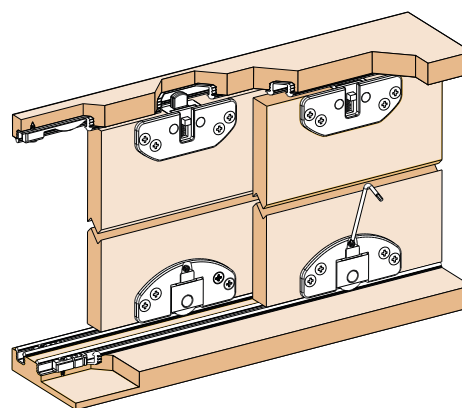


Zestaw zawiera:

- 2 górne ślizgacze
- 2 dolne wózki z łożyskami kulkowymi
- ograniczniki
- klucz imbusowy

Tor górny / dolny

dlugość	 górny/dolny tor pojedynczy	 górny/dolny tor podwójny
1,2 m	284638	284641
2 m	284639	284642
3 m	284640	284643

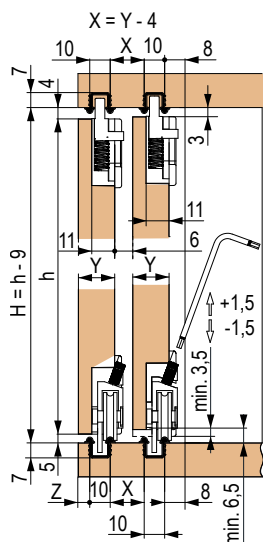


Zaślepka toru podwójnego

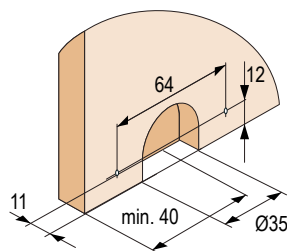
kod	dlugość (m)
284644	3

- Materiał - szary plastik

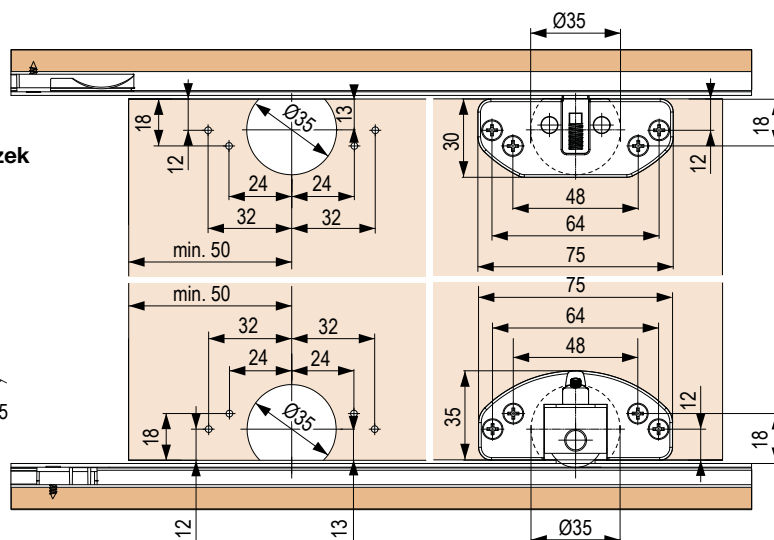
Schemat z wymiarami - profil pojedynczy



Otwór na górny/dolny wózek

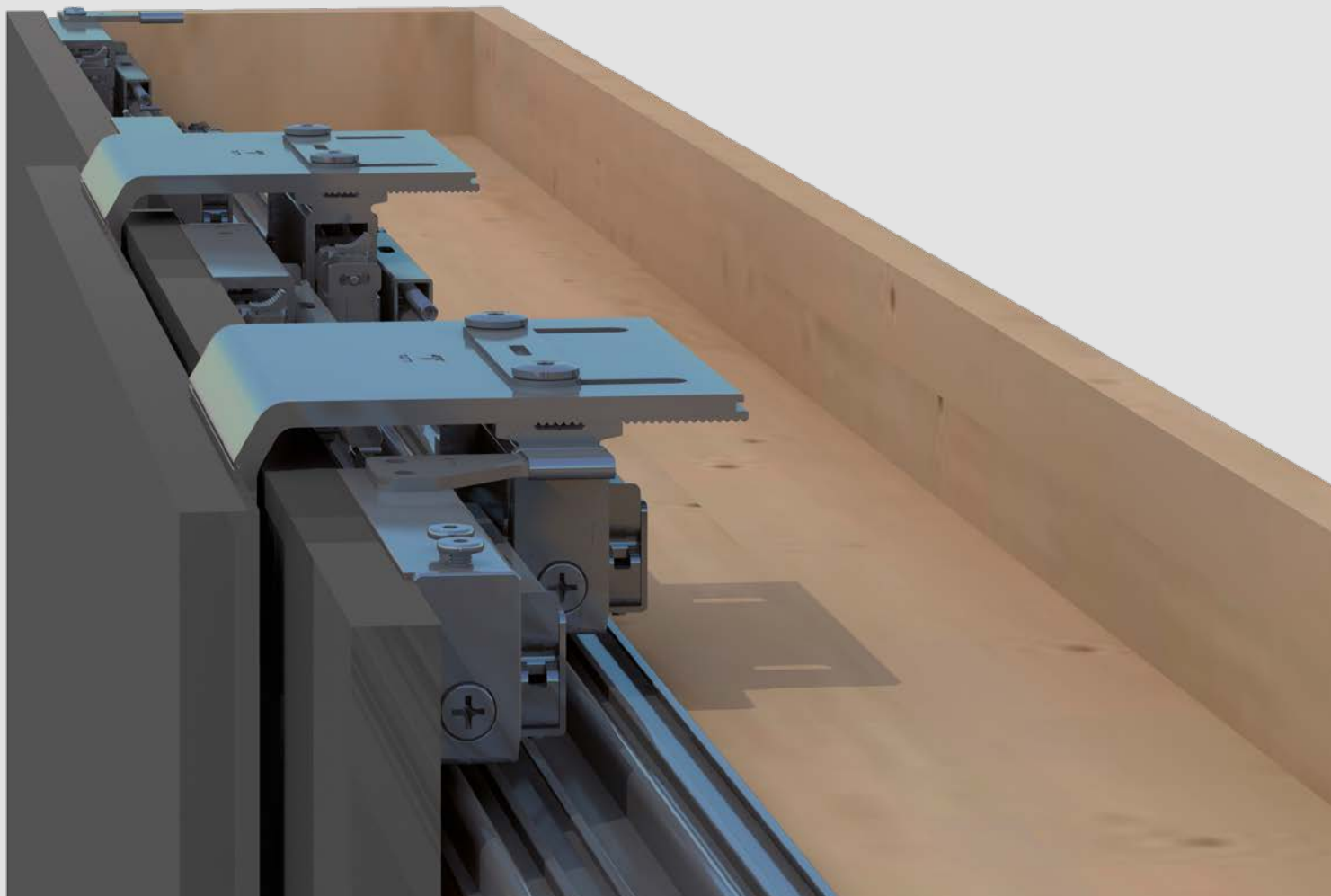


Schemat wymiarowy



StrongLine Planio

okucia do przesuwnych drzwi nakładanych



Zestawy okuć z tłumieniem

kod	opis
388537	zestaw okuć do 2 skrzydeł z tłumieniem
398930	zestaw do 3 skrzydeł z tłumieniem środkowym i antykolizyjnym
388539	tor górny anodowany 2 m
388540	tor górny anodowany 3 m
388541	tor górny anodowany 4 m
388542	tor dolny anodowany 2 m
388543	tor dolny anodowany 3 m
388544	tor dolny anodowany 4 m
388545	profil maskujący anodowany 2 m

- Aby zapobiec wyginaniu się drzwi przesuwnych, zalecamy zastosowanie wzmocnień drzwiowych 351707 lub 475044. Zobacz powiązany asortyment.

Obliczenie wymiarów

Wymiary ścian bocznych:

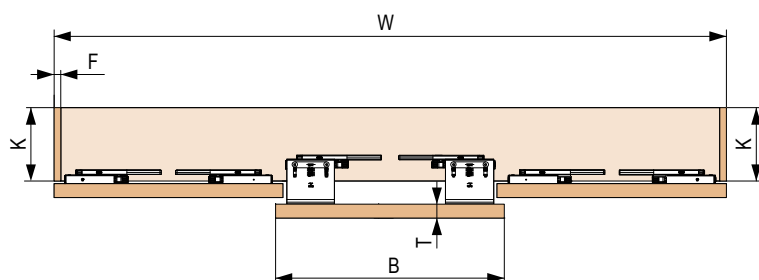
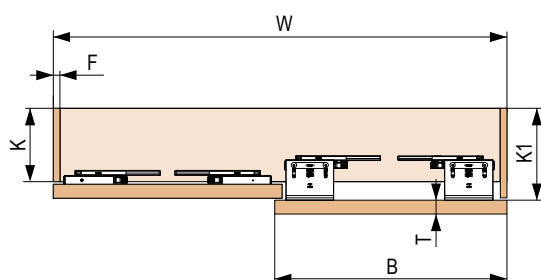
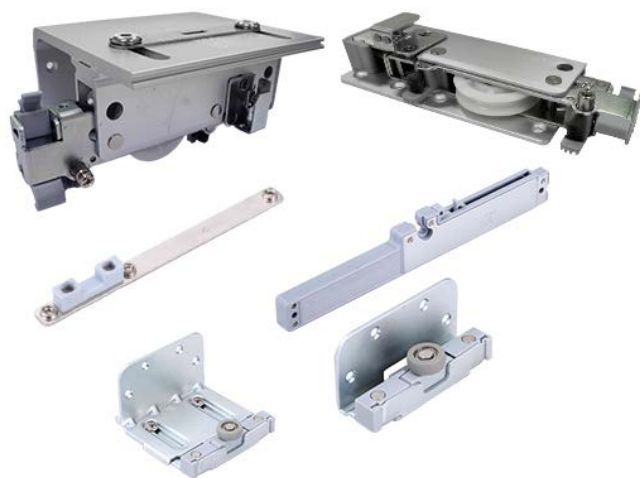
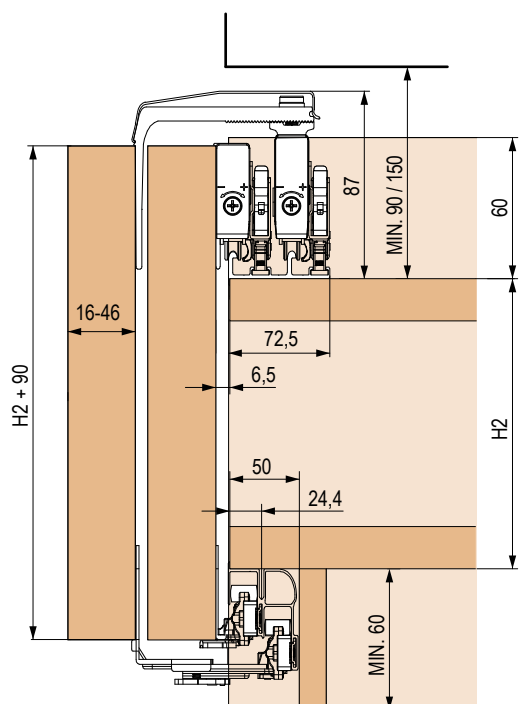
$K1 \text{ (mm)} = K + T + 8$ (T = grubość drzwi $16 \leq T \leq 46$)

Szerokość skrzydła:

$B = W / 2 + 10$ (2 skrzydła)

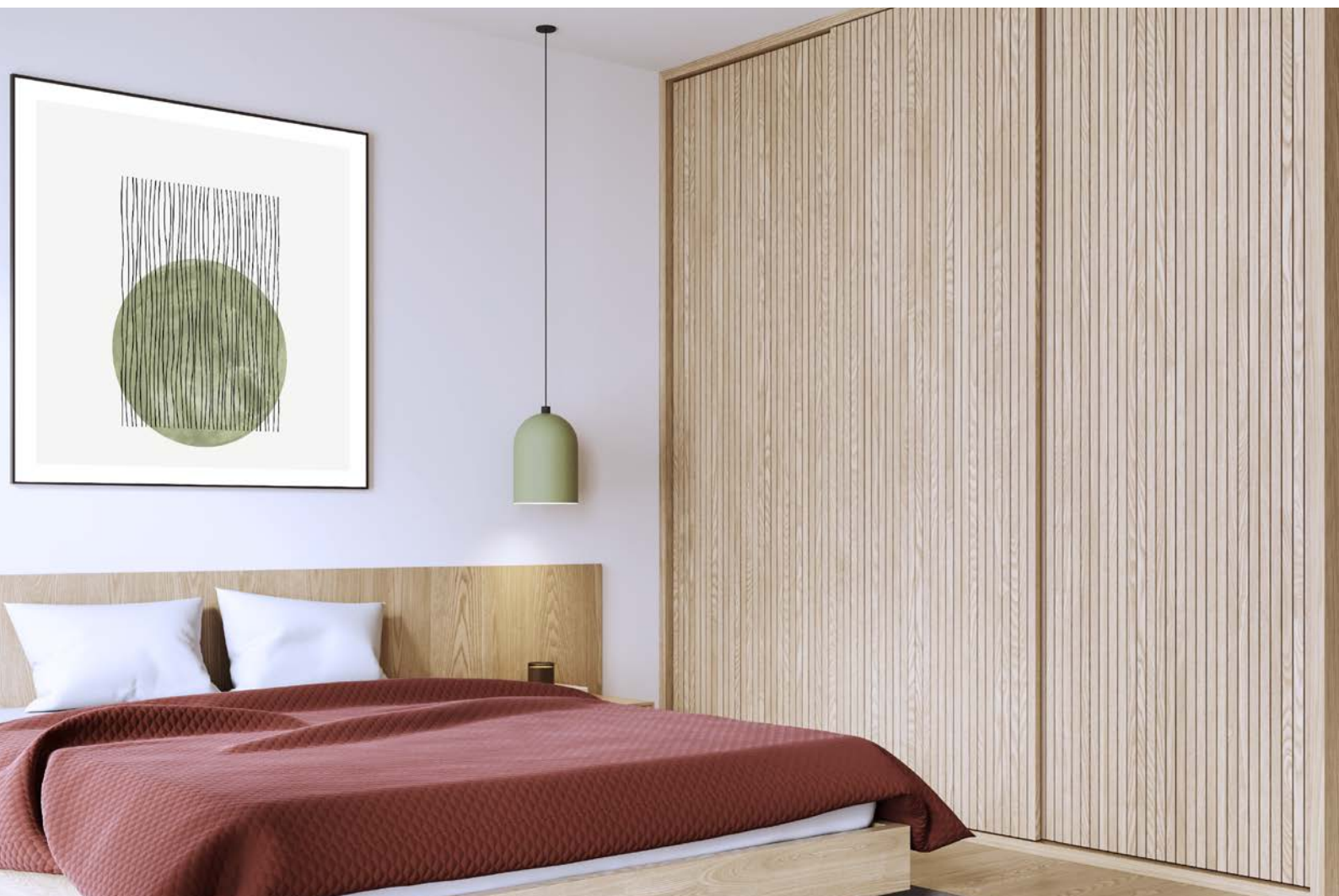
$B = W / 3 + 10$ (3 skrzydła)

- System przesuwny nakładany do 2 lub 3 skrzydeł.
- Obustronne tłumienie we wszystkich skrzydłach.
- Odpowiedni również do węższych drzwi.
- System antykolizyjny w wersji 3-skrzydłowej.
- Regulowany dla grubości materiału od 16 do 46 mm.
- Zabezpieczenie przed wypadnięciem skrzydła.



StrongLine LINIO

okucia do przesuwnych drzwi wpuszczanych



Zestaw okuć z tłumieniem

kod	opis
284545	zestaw do 2 skrzydeł, 4 x tłumienie
284546	zestaw do 3 skrzydeł, 4 x tłumienie

- Zestaw zawiera wózki w odpowiedniej ilości, zaślepki torów, elementy montażowe oraz klucz imbusowy.
- Minimalna szerokość skrzydła wynosi 600 mm.

Tłumienie środkowe

kod	opis
284551	do zestawu 3 skrzydeł

- Aby zamontować tłumienie środkowe, środkowe skrzydło musi być osadzone z tyłu lub należy zwiększyć odstęp między skrzydłami tak, aby tłumienie nie utrudniało ruchu pozostałych skrzydeł.
- Tłumienie środkowe montuje się na korpusie mebla, a na skrzydle umieszcza się trzpień.

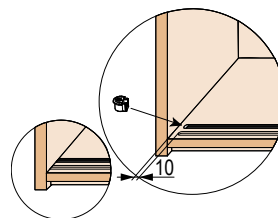
Tor górny / dolny

kod	długość (m)
284547	1,5
284549	2
284550	3

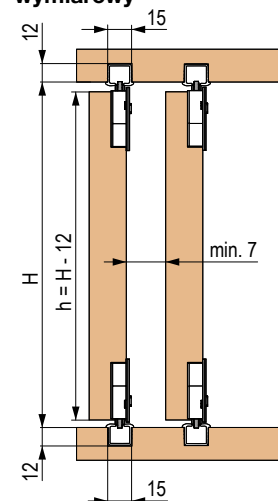
- Wykończenie powierzchni srebrny anodowany.

- Eleganckie rozwiązanie do drzwi wpuszczanych.
- Tory frezowane w korpusie mebla, minimalna grubość 18 mm.
- Cicha praca dzięki wysokiej jakości łożyskom – gwarancja długiej żywotności.
- Tłumienie ukryte w torze – zapewnia ciche domknięcie skrzydła.
- Prosta regulacja, blokada ułatwiająca montaż skrzydła.

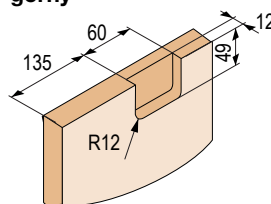
Zastosowanie zaślepki toru



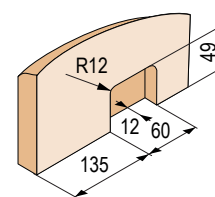
Schemat wymiarowy



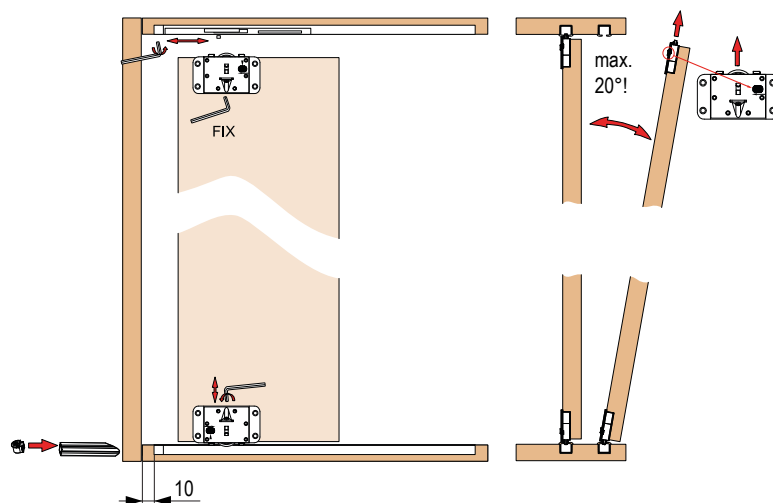
Otwór na wózek górny



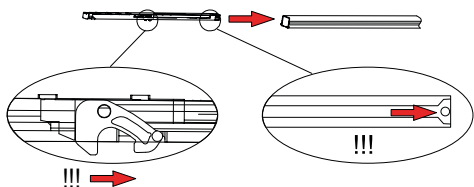
Otwór na wózek dolny



Montaż skrzydła i regulacja



Prawidłowe ustawienie tłumienia w torze



Uwaga dotycząca montażu

1. Przed włożeniem toru do korpusu zamontuj tłumienia i końcówki w szynach.
Zwróć uwagę na prawidłowe ustawienie tłumienia – strzałki muszą wskazywać środek korpusu.
2. Naciągnij tłumienie do pozycji roboczej (zgodnie ze strzałką – w stronę środka korpusu).
3. Przed zamontowaniem skrzydła wsuń górne wózki do pozycji montażowej i zabezpiecz je blokadą.
4. Zamontuj skrzydło w dolnej szynie, a następnie skieruj górny wózek do górnej szyny i poluzuj bezpiecznik.
5. Uwaga – ugięcie skrzydła podczas montażu nie może przekraczać 20°, w przeciwnym razie istnieje ryzyko uszkodzenia toru i ewentualnie korpusu!
6. Wyreguluj pozycję skrzydła, a następnie dokręć górny wózek, aby zapobiec wysunięciu.
7. Wyreguluj i zabezpiecz położenie tłumienia, aby drzwi prawidłowo przylegały do ściany korpusu.

StrongLine 1030

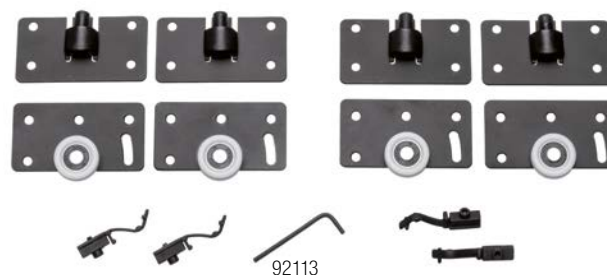
z torem dolnym



Zestawy okuć

kod	opis
92113	zestaw okuć do 2 skrzydeł
92114	zestaw okuć do 3 skrzydeł

- Zestaw okuć do wpuszczanych drzwi przesuwnych z łożyskami kulkowymi, którego zaletą jest korzystna cena i łatwość montażu.
- Okucia obejmują zestawy wózków górnych i dolnych + hamulce w odpowiedniej ilości.
- Przed ostatecznym zamocowaniem wsuń hamulec w listwę górną.



Tor górny / dolny

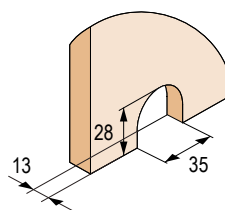
długość toru	tor górny	
	szyna górna	
1,2 m	92115	
2 m	92116	
3 m	92117	



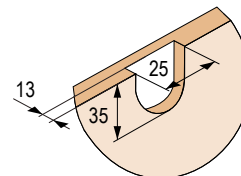
długość toru	tor dolny	
	do przykręcenia	do zafrezowania ¹⁾
1,2 m	92107	92118
2 m	92108	92119
3 m	92109	92120

¹⁾ Szerokość frezowania 2 mm, głębokość 6 mm

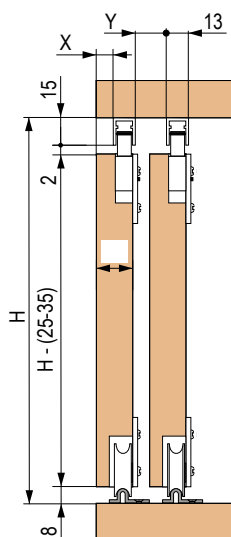
Otwór na wózek dolny



Otwór na wózek górny

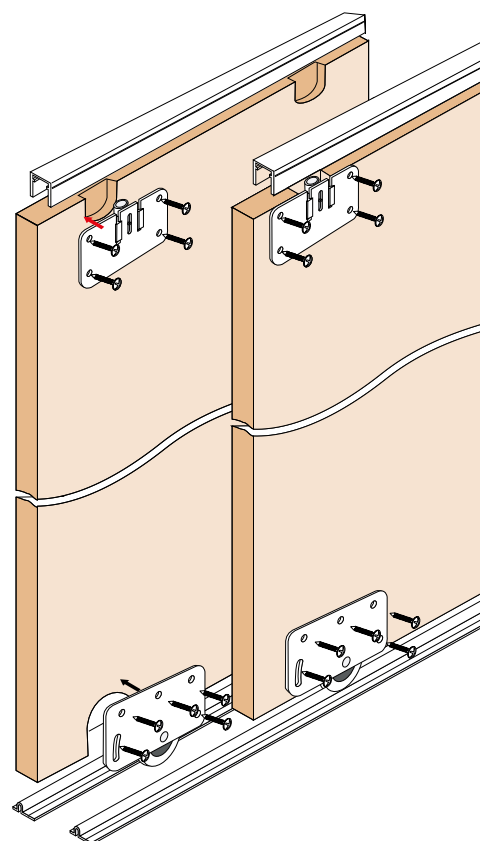
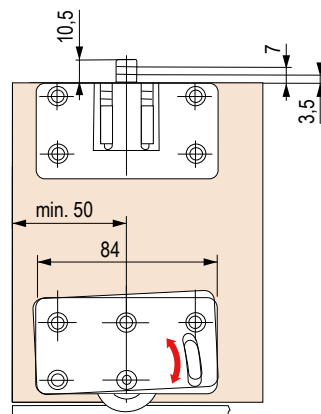


Schemat wymiarowy



X = Ś - 123 mm
Y = Ś - 8 mm

Rozmieszczenie i wymiary wózków



ŻADNE UBRANIE

NIE OPRZE SIĘ

POKUSIE SCHOWANIA W SZAFIE WYPOSAŻONEJ
W KOSZE I WIESZAKI STRONGWIRE.

Demos

Wszystko do produkcji mebli



Demos trade Sp. z o.o., Ks. mjr. Karola Woźniaka 5, 40-389 Katowice
Biuro Obsługi Klienta: T 32 790 85 82 E zamowienia@demos-trade.com

Produkty StrongWire na
www.demos24plus.com