



Z PRZYJEMNOŚCIĄ OBRACAJ SIĘ  
W PRZYSZŁOŚCI MEBŁOWEGO ŚWIATA



Okucie obrotowe FurnSpin

  
Hettich

# Z PRZYJEMNOŚCIĄ OBRACAJ SIĘ W PRZYSZŁOŚCI MEBLOWEGO ŚWIATA.



Aktualne trendy takie jak: urbanizacja, indywidualizacja i ewolucja środowiska pracy stawiają przed branżą meblową wiele inspirujących wyzwań.

Ten, kto na tym rynku chce w przyszłości kreować trendy i tworzyć nowoczesne rozwiązania, musi oferować dużo więcej niż tylko standardowa paleta "nowości produktowych".

Czasami, aby wyjść poza schemat, dosłownie trzeba myśleć na okrągło.





## FurnSpin wprowadza do mebli elegancką dynamikę

Niezależnie od tego czy kręcimy się na karuzeli, czy obracamy się w tańcu lub w trakcie zabawy – zarówno dzieci, jak i dorośli odczuwają beztroską radość i przyjemność. A nawet więcej. Karuzele i obracanie się magicznie nas przyciągają i fascynują.

Joy of FurnSpin opiera się na tym prostym, ale bardzo skutecznym założeniu. Dzięki FurnSpin firmy Hettich producenci mebli mogą teraz wykreować i uwolnić tę głęboką, pierwotną i inspirującą radość, drzemącą w użytkownikach mebli.

# PRZYKŁADY ZASTOSOWAŃ

## FurnSpin jest inspirująco inny.

To innowacyjne okucie rozlicza się z przestarzałymi sposobami aranżacji mebli i wprowadza w tej dziedzinie kreatywny rozmach. Otwarte fronty lub klapy już nie przeszkadzają. W tym przypadku wyjątkowo łatwo i płynnie obraca się większą część mebla.



[hettich.com/short/mir83ws](https://hettich.com/short/mir83ws)

## Wyjątkowa zabudowa kuchenna

Kompaktowe meble kuchenne z nowymi, niezwykle reprezentacyjnymi rozwiązaniami w zakresie powierzchni do przechowywania.



[hettich.com/short/fraw1d3](https://hettich.com/short/fraw1d3)

## Obrotowy regał pokojowy Prime

To o wiele więcej niż tylko regał. To naprawdę magiczny mebel.



Jeden elegancki obrót wystarczy, aby mebel ukazał swoje wnętrze w całej okazałości. Kolejny obrót sprawia, że z pola widzenia znika cała zawartość szafki, a użytkownik znów widzi zwartą i zamkniętą bryłę. „The Joy of FurnSpin” od Hettich zachwyca świat mebli.



[hettich.com/short/ozwynip](https://hettich.com/short/ozwynip)

### Meble łazienkowe Prime

To prawdziwa magia: Unoszące się meble łazienkowe z wieloma zaskakującymi rozwiązaniami.



[hettich.com/short/igq1zrb](https://hettich.com/short/igq1zrb)

**Nowa praca – meble biurowe z obracaną przestrzenią do przechowywania.** Kreatywne wykorzystanie przestrzeni do przechowywania pasuje idealnie do koncepcji dynamicznego biura.



### Z przyjemnością obracaj się w przyszłości meblowego świata

Aktualne trendy takie jak: urbanizacja, indywidualizacja i ewolucja środowiska pracy stawiają przed branżą meblową wiele inspirujących wyzwań. Jeśli chcesz wyznaczać trendy na rynku, musisz oferować innowacyjne rozwiązania. FurnSpin zrywa ze starymi wzorcami i wnosi powiew świeżości do świata mebli: Dzięki obrotowi meble odsłaniają swoje

wnętrze bez potrzeby stosowania drzwi i klap. FurnSpin umożliwia tworzenie nowych koncepcji pomieszczeń o wyjątkowym designie i imponującej funkcjonalności. „Obracanie” zapewnia przyjemność i tworzy magiczne doświadczenie, które na długo pozostaje w pamięci.



**Dwa meble w jednym:**  
Meble elastycznie dostosowują się do potrzeb użytkownika.



**Ruch, który zachwyca:**  
Dzięki wyjątkowym wrażeniom wizualnym i innowacyjnemu ruchowi obrotowemu zapewnisz użytkownikom mebli czystą przyjemność.



**Revolucja w projektowaniu mebli:**  
Wzmocnij swoją innowacyjność i najwyższą jakość, a także swoją markę dzięki FurnSpin.



[hettich.com/short/v1qxp8t](https://hettich.com/short/v1qxp8t)

**Więcej informacji:**  
Inspiracje oraz więcej informacji o produkcie znajdziesz na naszej stronie internetowej.

# SpinLines

- ▶ FurnSpin
- ▶ Przegląd



## Informacje techniczne

▶ Zasada konstrukcyjna i zasady działania	8
▶ Warianty kolumn obrotowych	9
▶ Konstrukcje korpusu i kryteria wyboru	10
▶ Detale konstrukcyjne oraz miejsce niezbędne do prawidłowego działania okucia	11



▶ FurnSpin S	12 - 13
▶ FurnSpin M	14 - 15
▶ FurnSpin XL	16 - 17
▶ Akcesoria	18



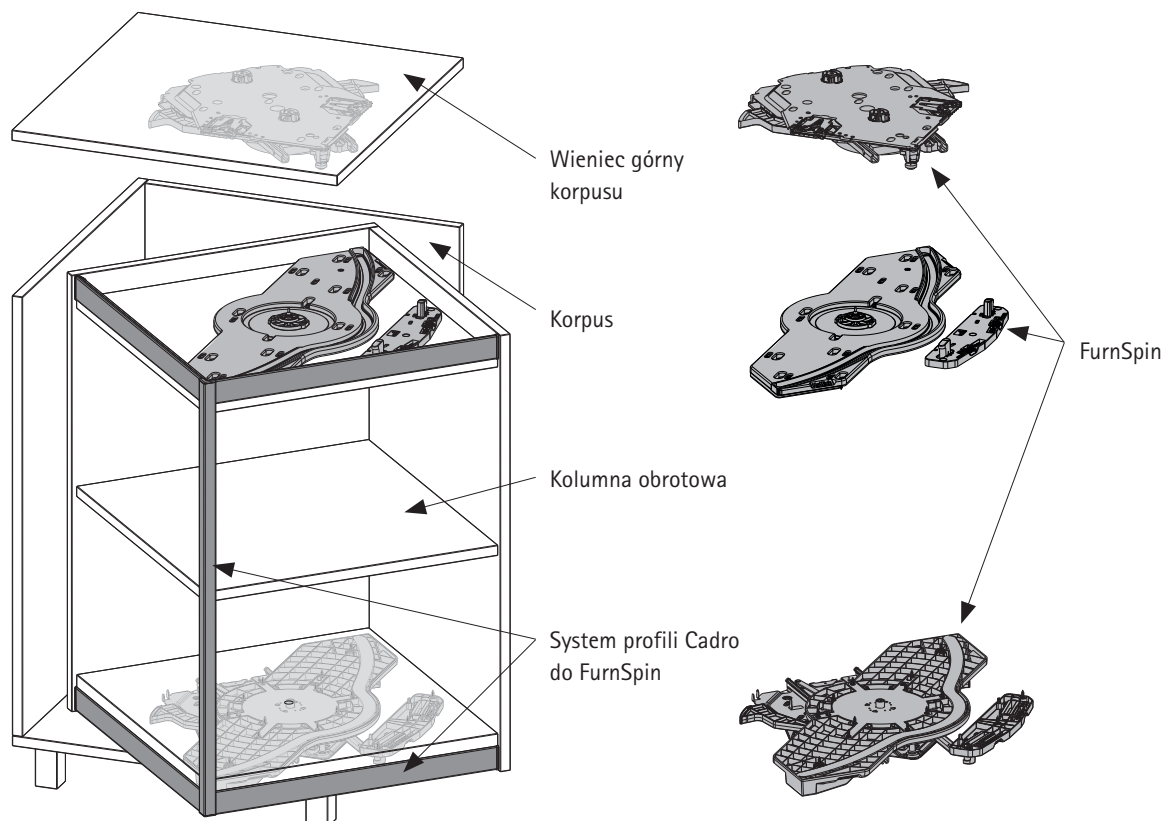
[hettich.com/short/ftimej2](https://www.hettich.com/short/ftimej2)

## Asystent Techniczny Hettich

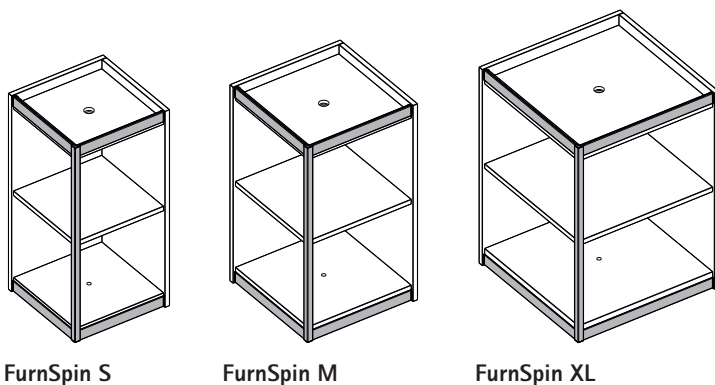
- ▶ Montaż / regulacja
- ▶ Serwis

## Kryteria jakości

## Zasada konstrukcyjna



## Zasada działania



FurnSpin S

FurnSpin M

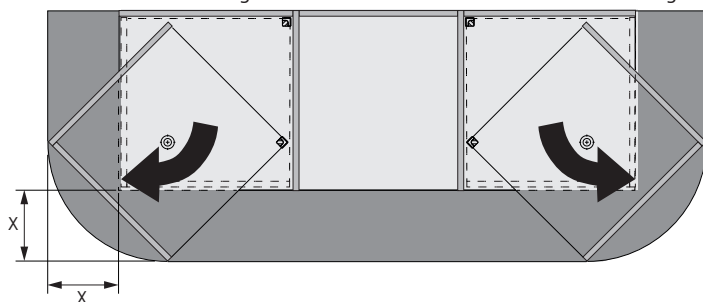
FurnSpin XL

### Zabudowa lewa:

Otwieranie w kierunku ruchu wskazówek zegara

### Zabudowa prawa:

Otwieranie w kierunku przeciwnym do ruchu wskazówek zegara



### Kolumna obrotowa:

- ▶ Kolumnę wewnętrzną, obracamy za pomocą okucia FurnSpin
- ▶ Wysokość min. 700 mm do max. 2400 mm

### Przeźren dla obrotu kolumny:

- ▶ Powierzchnia podstawowa, którą kolumna obrotowa zajmuje w pozycji otwartej i zamkniętej
- ▶ Przeźren dla obrotu kolumny jest wyznacznikiem wyboru wielkości okucia

### Całkowita przeźren do obrotu:

- ▶ Miejsce, którego potrzebuje kolumna obrotowa, aby wykonać pełen obrót. Także po zewnętrznej części mebla

### Obciążenie:

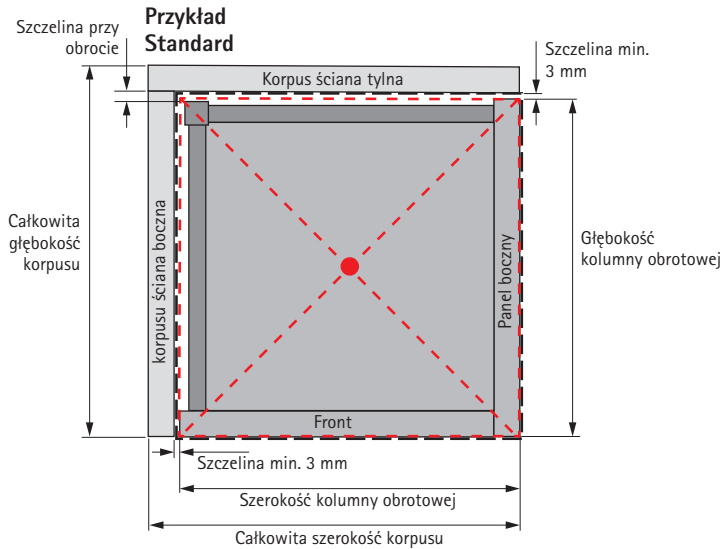
- ▶ Całkowity ciężar kolumny obrotowej wraz z obciążeniem

Rozmiar FurnSpin	S	M	XL
min. w mm			
Przeźren dla obrotu kolumny	377 x 377	440 x 440	564 x 564
Przeźren do obrotu X	192	218	275
max. w mm			
Przeźren dla obrotu kolumny	450 x 450	515 x 515	664 x 664
Przeźren do obrotu X	207	234	296
Obciążenie	80 kg	100 kg	120 kg

## Warianty kolumny obrotowej



Wszystkie rysunki przedstawiają zabudowę prawą (otwieranie w kierunku przeciwnym do ruchu wskazówek zegara). Zabudowa lewa stanowi odbicie lustrzane.



Projektowanie za pomocą konfiguratora FurnSpin



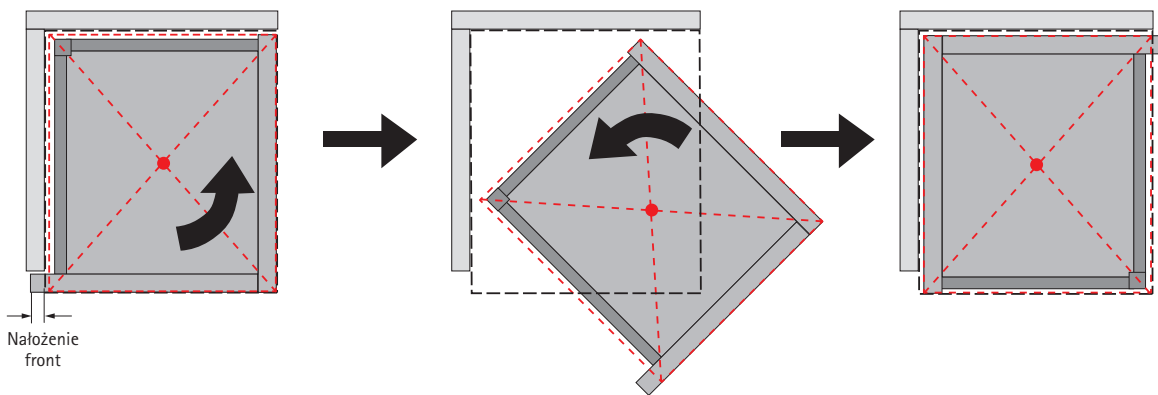
[hettich.com/short/g8i4p73](https://hettich.com/short/g8i4p73)

- Wolna przestrzeń w korpusie
- Przestrzeń dla obrotu kolumny
- Punkt środkowy (oś obrotowa kolumny obrotowej)

**Przykład**  
Front nakładany w kolumnie obrotowej pozycja zamknięta

pozycja środkowa

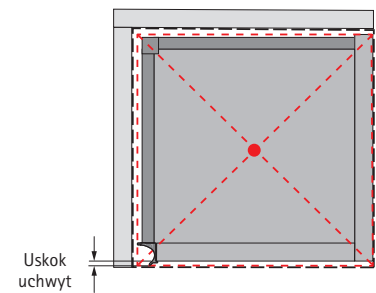
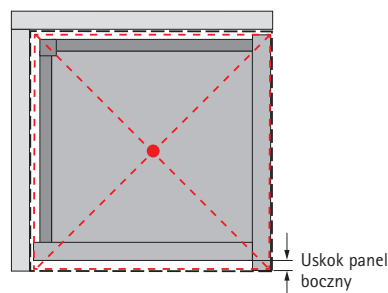
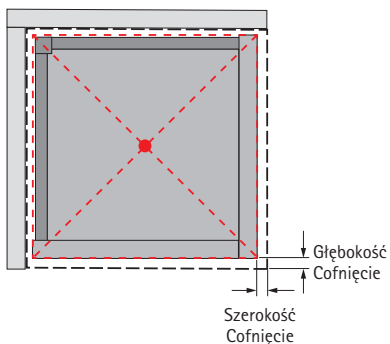
pozycja otwarta



**Przykład**  
Front wpuszczany w kolumnie  
Projekcja tylna kolumny obrotowej

**Przykład**  
Projekcja boczna kolumny obrotowej

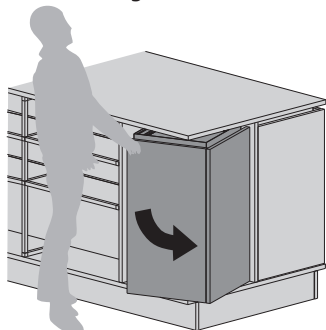
**Przykład**  
Kolumna obrotowa z uchwytem



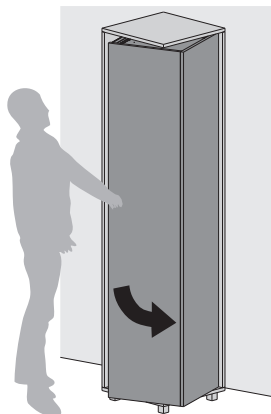
**Wskazówka: wszystkie wzory można łączyć**

## Konstrukcje korpusu

Przykłady pokazują zabudowę z prawej strony (otwieranie w kierunku przeciwnym do ruchu wskazówek zegara)



Zintegrowany w wolnostojącym meblu

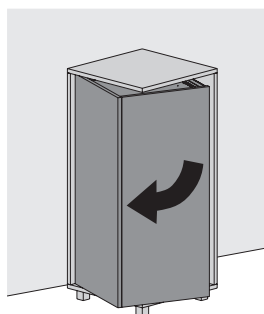


Mebel wolnostojący

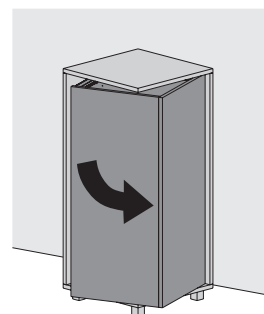


Szafka wisząca ze wzmocnioną konstrukcją wieńca dolnego

## Wybór zabudowy



Zabudowa lewa:  
Otwieranie w kierunku ruchu wskazówek zegara



Zabudowa prawa:  
Otwieranie w kierunku przeciwnym do ruchu wskazówek zegara

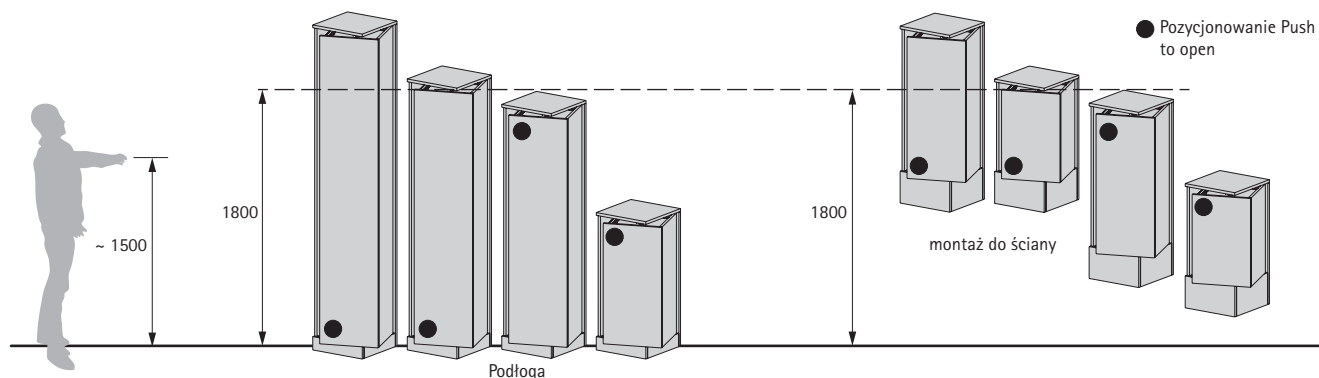
Podczas projektowania całego mebla ważne jest, aby rozważyć, który kierunek otwierania jest najbardziej wygodny do otwierania kolumny obracanej za pomocą FurnSpin. Nie można zamienić kierunku otwierania.

## Wybór pozycjonowania Push to open Silent

Zalecenie:

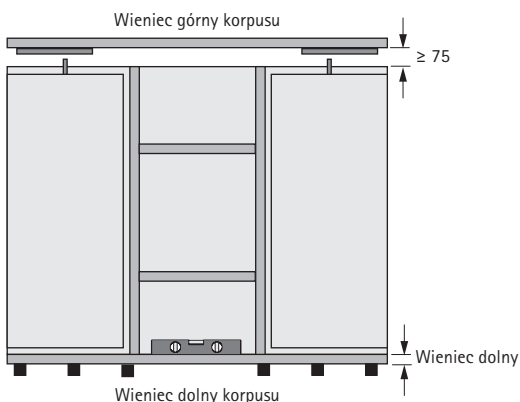
Górna krawędź kolumny obrotowej  $\geq 1800$  mm: Push to open na dole

Górna krawędź kolumny obrotowej  $< 1800$  mm: Push to open na górze

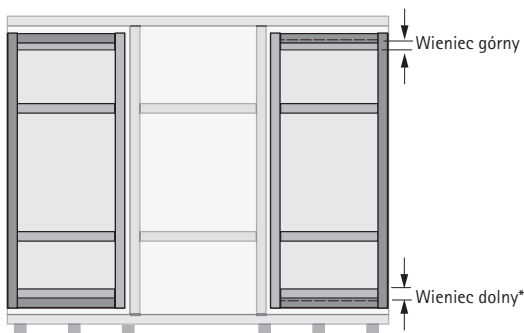


## Szczegóły dotyczące konstrukcji korpusu

Widok z przodu korpusu



Widok z dołu



### Wymagania dotyczące mebla zewnętrznego (korpusu)

- ▶ Demontowalny wieniec górny i wolna wymagana przestrzeń do montażu  $\geq 75$  mm; Montaż kolumny obrotowej odbywa się poprzez nałożenie wieńca od góry
- ▶ Poziomowanie, np.: za pomocą poziomicy
- ▶ Należy ustawić dodatkową, piątą nóżkę dokładnie na środku pod okuciem FurnSpin
- ▶ Mocowanie korpusu do ściany lub do mebli znajdujących się obok
- ▶ Minimalne grubości materiału, z którego wykonana jest korpusu w mm\*:

Rozmiar okucia Furn-Spin	S	M	XL
Wieniec górny	$\geq 16$		
Wieniec dolny	$\geq 16$	$\geq 18$	$\geq 18$
Bok korpusu	$\geq 16$		
Ścianka tylna	$\geq 16$		

### Wymagania dotyczące kolumny obrotowej

- ▶ Należy zastosować profil narożny (lub podobne rozwiązanie) aby zwiększyć stabilność kolumny obrotowej
- ▶ Należy pozostawić wolną przestrzeń do zamontowania okucia FurnSpin
- ▶ Minimalne grubości materiału, z którego wykonany jest kolumna obrotowa w mm\*:

Rozmiar okucia Furn-Spin	S	M	XL
Wieniec górny	$\geq 16$		
Wieniec dolny	$\geq 19$	$\geq 22$	$\geq 25$
Front- /element - boczny	$\geq 16$		

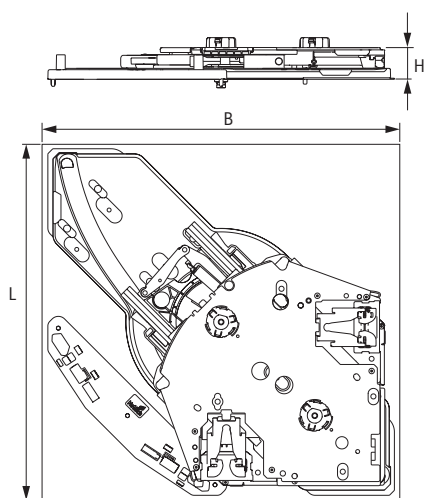
\*W zależności od jakości materiału, w celu uniknięcia ugięcia, może być konieczne wykorzystanie materiału o większej grubości lub jego wzmocnienie.

Projektowanie i pozostałe informacje



[hettich.com/short/g8i4p73](http://hettich.com/short/g8i4p73)

## Wymagana przestrzeń do montażu FurnSpin



### Minimalne wymiary zabudowy okucia obrotowego w mm

Rozmiar okucia FurnSpin	S	M	XL
Długość L	339	402	526
Szerokość B	339	402	526
Wysokość H	40	40	45

## FurnSpin S z Silent System



Wsparcie w wyborze odpowiedniego rozmiaru okucia S, M lub XL oraz szczegółowe planowanie w konfiguratorze FurnSpin

- ▶ System obrotowy do mebla obrotowego w korpusie
- ▶ Zabudowa lewa: Otwieranie w kierunku ruchu wskazówek zegara
- ▶ Zabudowa prawa: Otwieranie w kierunku przeciwnym do ruchu wskazówek zegara
- ▶ Dla dwóch zdefiniowanych pozycji końcowych: 0° i 180°
- ▶ Zintegrowana amortyzacja Silent System
- ▶ Nadaje się do mebli obrotowych z podstawą i przestrzenią obrotową. Powierzchnia podstawowa o wymiarach min. 377 x 377 mm do max. 450 x 450 mm
- ▶ Wysokość kolumny obrotowej od min. 700 mm do max. 2400 mm maksymalne obciążenie 80 kg (całkowity ciężar kolumny obrotowej wraz z obciążeniem)
- ▶ Możliwa regulacja wysokości, kąta nachylenia, głębokości, szerokości i pozycji końcowych
- ▶ Opcjonalnie: system ramek Cadro do FurnSpin
- ▶ Stal / tworzywo sztuczne

Zestaw składa się z:

- ▶ 1 szt. zmontowanego wstępnie okucia górnego
- ▶ 1 szt. zmontowanego wstępnie okucia dolnego
- ▶ 1 szt. narzędzia do pomocy w montażu
- ▶ Elementów mocujących
- ▶ Instrukcji montażu

Montaż	Art. nr	j.op.
lewa	9 349 281	1 kpl.
prawa	9 349 282	1 kpl.

## Konfigurator FurnSpin



[hettich.com/short/g8i4p73](https://hettich.com/short/g8i4p73)

Skorzystaj z konfiguratora FurnSpin, aby szybko i wygodnie znaleźć odpowiednie rozwiązanie do Twojego projektu.

- ▶ Wskazówki dot. wyboru pasującego okucia
- ▶ Szczegółowe planowanie i projektowanie wszystkich wymiarów montażowych
- ▶ Kompletnie projektowanie korpusu, gwarantujące bezbłędny montaż



[hettich.com/short/ag9un6v](https://hettich.com/short/ag9un6v)

## FurnSpin S z funkcją Push To Open Silent



Wsparcie w wyborze odpowiedniego rozmiaru okucia S, M lub XL oraz szczegółowe planowanie w konfiguratorze FurnSpin

- ▶ System obrotowy do kolumny obracanej w korpusie
- ▶ Zabudowa lewa: Otwieranie w kierunku ruchu wskazówek zegara
- ▶ Zabudowa prawa: Otwieranie w kierunku przeciwnym do ruchu wskazówek zegara
- ▶ Dla dwóch zdefiniowanych pozycji końcowych: 0° i 180°
- ▶ Push to open Silent (amortyzowany Push to open) zainstalowany w górnym lub dolnym okuciu (do wyboru w zależności od wysokości mebla i pozycji montażowej)
- ▶ Nadaje się do mebli obrotowych z podstawą i przestrzenią obrotową. Powierzchnia podstawowa o wymiarach min. 377 x 377 mm do max. 450 x 450 mm
- ▶ Wysokość kolumny obrotowej od min. 700 mm do max. 2400 mm, maksymalne obciążenie 80 kg (całkowity ciężar kolumny obrotowej wraz z obciążeniem)
- ▶ Możliwa regulacja wysokości, kąta nachylenia, głębokości, szerokości i pozycji końcowych
- ▶ Opcjonalnie: system ramek Cadro do FurnSpin
- ▶ Stal / tworzywo sztuczne

Zestaw składa się z:

- ▶ 1 szt. zmontowanego wstępnie okucia górnego
- ▶ 1 szt. zmontowanego wstępnie okucia dolnego
- ▶ 1 szt. narzędzia do pomocy w montażu
- ▶ Elementów mocujących
- ▶ Instrukcji montażu

Montaż	Miejsce mocowania	Art. nr	j.op.
lewa	Push to open Silent u góry	<b>9 349 283</b>	1 kpl.
prawa	Push to open Silent u góry	<b>9 349 284</b>	1 kpl.
lewa	Push to open Silent na dół	<b>9 349 285</b>	1 kpl.
prawa	Push to open Silent na dół	<b>9 349 286</b>	1 kpl.

## Konfigurator FurnSpin



[hettich.com/short/g8i4p73](https://hettich.com/short/g8i4p73)



Skorzystaj z konfiguratora FurnSpin, aby szybko i wygodnie znaleźć odpowiednie rozwiązanie do Twojego projektu.

- ▶ Wskazówki dot. wyboru pasującego okucia
- ▶ Szczegółowe planowanie i projektowanie wszystkich wymiarów montażowych
- ▶ Kompletnie projektowanie korpusu, gwarantujące bezbłędny montaż



[hettich.com/short/ag9un6v](https://hettich.com/short/ag9un6v)



## FurnSpin M z Silent System



Wsparcie w wyborze odpowiedniego rozmiaru okucia S, M lub XL oraz szczegółowe planowanie w konfiguratorze FurnSpin

- ▶ System obrotowy do do kolumny obrotowej montowanej w korpusie
- ▶ Zabudowa lewa: Otwieranie w kierunku ruchu wskazówek zegara
- ▶ Zabudowa prawa: Otwieranie w kierunku przeciwnym do ruchu wskazówek zegara
- ▶ Dla dwóch zdefiniowanych pozycji końcowych: 0° i 180°
- ▶ Zintegrowana amortyzacja Silent System
- ▶ Nadaje się do mebli obrotowych z podstawą i przestrzenią obrotową. Powierzchnia podstawowa o wymiarach min. 440 x 440 mm do max. 515 x 515 mm
- ▶ Wysokość kolumny obrotowej od min. 700 mm do max. 2400 mm
- ▶ maksymalne obciążenie 100 kg (całkowity ciężar kolumny obrotowej wraz z obciążeniem)
- ▶ Możliwa regulacja wysokości, kąta nachylenia, głębokości, szerokości i pozycji końcowych
- ▶ Opcjonalnie: system ramek Cadro do FurnSpin
- ▶ Stal / tworzywo sztuczne

Zestaw składa się z:

- ▶ 1 szt. zmontowanego wstępnie okucia górnego
- ▶ 1 szt. zmontowanego wstępnie okucia dolnego
- ▶ 1 szt. narzędzia do pomocy w montażu
- ▶ Elementów mocujących
- ▶ Instrukcji montażu

Montaż	Art. nr	j.op.
lewa	9 349 287	1 kpl.
prawa	9 349 288	1 kpl.

## Konfigurator FurnSpin



[hettich.com/short/g8i4p73](https://hettich.com/short/g8i4p73)

Skorzystaj z konfiguratora FurnSpin, aby szybko i wygodnie znaleźć odpowiednie rozwiązanie do Twojego projektu.

- ▶ Wskazówki dot. wyboru pasującego okucia
- ▶ Szczegółowe planowanie i projektowanie wszystkich wymiarów montażowych
- ▶ Kompletnie projektowanie korpusu, gwarantujące bezbłędny montaż



[hettich.com/short/ag9un6v](https://hettich.com/short/ag9un6v)

## FurnSpin M z funkcją Push To open Silent



Wsparcie w wyborze odpowiedniego rozmiaru okucia S, M lub XL oraz szczegółowe planowanie w konfiguratorze FurnSpin

- ▶ System obrotowy do kolumny obrotowej montowanej w korpusie
- ▶ Zabudowa lewa: Otwieranie w kierunku ruchu wskazówek zegara
- ▶ Zabudowa prawa: Otwieranie w kierunku przeciwnym do ruchu wskazówek zegara
- ▶ Dla dwóch zdefiniowanych pozycji końcowych: 0° i 180°
- ▶ Push to open Silent (amortyzowany Push to open) zainstalowany w górnym lub dolnym okuciu (do wyboru w zależności od wysokości mebla i pozycji montażowej)
- ▶ Nadaje się do mebli obrotowych z podstawą i przestrzenią obrotową  
Powierzchnia podstawowa o wymiarach min. 440 x 440 mm do max. 515 x 515 mm
- ▶ Wysokość kolumny obrotowej od min. 700 mm do max. 2400 mm  
maksymalne obciążenie 100 kg (całkowity ciężar kolumny obrotowej wraz z obciążeniem)
- ▶ Możliwa regulacja wysokości, kąta nachylenia, głębokości, szerokości i pozycji końcowych
- ▶ Opcjonalnie: system ramek Cadro do FurnSpin
- ▶ Stal / tworzywo sztuczne

Zestaw składa się z:

- ▶ 1 szt. zmontowanego wstępnie okucia górnego
- ▶ 1 szt. zmontowanego wstępnie okucia dolnego
- ▶ 1 szt. narzędzia do pomocy w montażu
- ▶ Elementów mocujących
- ▶ Instrukcji montażu

Montaż	Miejsce mocowania	Art. nr	j.op.
lewa	Push to open Silent u góry	<b>9 349 289</b>	1 kpl.
prawa	Push to open Silent u góry	<b>9 349 290</b>	1 kpl.
lewa	Push to open Silent na dół	<b>9 349 301</b>	1 kpl.
prawa	Push to open Silent na dół	<b>9 349 302</b>	1 kpl.

## Konfigurator FurnSpin



[hettich.com/short/g8i4p73](https://hettich.com/short/g8i4p73)

Skorzystaj z konfiguratora FurnSpin, aby szybko i wygodnie znaleźć odpowiednie rozwiązanie do Twojego projektu.

- ▶ Wskazówki dot. wyboru pasującego okucia
- ▶ Szczegółowe planowanie i projektowanie wszystkich wymiarów montażowych
- ▶ Kompletnie projektowanie korpusu, gwarantujące bezbłędny montaż



[hettich.com/short/ag9un6v](https://hettich.com/short/ag9un6v)

## FurnSpin XL z Silent System



Wsparcie w wyborze odpowiedniego rozmiaru okucia S, M lub XL oraz szczegółowe planowanie w konfiguratorze FurnSpin

- ▶ System obrotowy do kolumny obrotowej montowanej w korpusie
- ▶ Zabudowa lewa: Otwieranie w kierunku ruchu wskazówek zegara
- ▶ Zabudowa prawa: Otwieranie w kierunku przeciwnym do ruchu wskazówek zegara
- ▶ Dla dwóch zdefiniowanych pozycji końcowych: 0° i 180°
- ▶ Zintegrowana amortyzacja Silent System
- ▶ Nadaje się do mebli obrotowych z podstawą i przestrzenią obrotową. Powierzchnia podstawowa o wymiarach min. 564 x 564 mm do max. 664 x 664 mm
- ▶ Wysokość kolumny obrotowej od min. 700 mm do max. 2400 mm  
maksymalne obciążenie 120 kg (całkowity ciężar kolumny obrotowej wraz z obciążeniem)
- ▶ Możliwa regulacja wysokości, kąta nachylenia, głębokości, szerokości i pozycji końcowych
- ▶ Opcjonalnie: system ramek Cadro do FurnSpin
- ▶ Stal / tworzywo sztuczne

Zestaw składa się z:

- ▶ 1 szt. zmontowanego wstępnie okucia górnego
- ▶ 1 szt. zmontowanego wstępnie okucia dolnego
- ▶ 1 szt. narzędzia do pomocy w montażu
- ▶ Elementów mocujących
- ▶ Instrukcji montażu

Montaż	Art. nr	j.op.
lewa	9 349 303	1 kpl.
prawa	9 349 304	1 kpl.

## Konfigurator FurnSpin



[hettich.com/short/g8i4p73](https://hettich.com/short/g8i4p73)

Skorzystaj z konfiguratora FurnSpin, aby szybko i wygodnie znaleźć odpowiednie rozwiązanie do Twojego projektu.

- ▶ Wskazówki dot. wyboru pasującego okucia
- ▶ Szczegółowe planowanie i projektowanie wszystkich wymiarów montażowych
- ▶ Kompletnie projektowanie korpusu, gwarantujące bezbłędny montaż



[hettich.com/short/ag9un6v](https://hettich.com/short/ag9un6v)

# SpinLines

- ▶ FurnSpin
- ▶ Rozmiar okucia XL

## FurnSpin XL z funkcją Push to open Silent



Wsparcie w wyborze odpowiedniego rozmiaru okucia S, M lub XL oraz szczegółowe planowanie w konfiguratorze FurnSpin

- ▶ System obrotowy do kolumny obrotowej montowanej w korpusie
- ▶ Zabudowa lewa: Otwieranie w kierunku ruchu wskazówek zegara
- ▶ Zabudowa prawa: Otwieranie w kierunku przeciwnym do ruchu wskazówek zegara
- ▶ Dla dwóch zdefiniowanych pozycji końcowych: 0° i 180°
- ▶ Push to open Silent (amortyzowany Push to open) zainstalowany w górnym lub dolnym okuciu (do wyboru w zależności od wysokości mebla i pozycji montażowej)
- ▶ Nadaje się do mebli obrotowych z podstawą i przestrzenią obrotową. Powierzchnia podstawowa o wymiarach min. 564 x 564 mm do max. 664 x 664 mm
- ▶ Wysokość kolumny obrotowej od min. 700 mm do max. 2400 mm, maksymalne obciążenie 120 kg (całkowity ciężar kolumny obrotowej wraz z obciążeniem)
- ▶ Możliwa regulacja wysokości, kąta nachylenia, głębokości, szerokości i pozycji końcowych
- ▶ Opcjonalnie: system ramek Cadro do FurnSpin
- ▶ Stal / tworzywo sztuczne

Zestaw składa się z:

- ▶ 1 szt. zmontowanego wstępnie okucia górnego
- ▶ 1 szt. zmontowanego wstępnie okucia dolnego
- ▶ 1 szt. narzędzia do pomocy w montażu
- ▶ Elementów mocujących
- ▶ Instrukcji montażu

Montaż	Miejsce mocowania	Art. nr	j.op.
lewa	Push to open Silent u góry	<b>9 349 305</b>	1 kpl.
prawa	Push to open Silent u góry	<b>9 349 306</b>	1 kpl.
lewa	Push to open Silent na dół	<b>9 349 307</b>	1 kpl.
prawa	Push to open Silent na dół	<b>9 349 308</b>	1 kpl.

## Konfigurator FurnSpin



[hettich.com/short/g8i4p73](https://hettich.com/short/g8i4p73)



Skorzystaj z konfiguratora FurnSpin, aby szybko i wygodnie znaleźć odpowiednie rozwiązanie do Twojego projektu.

- ▶ Wskazówki dot. wyboru pasującego okucia
- ▶ Szczegółowe planowanie i projektowanie wszystkich wymiarów montażowych
- ▶ Kompletnie projektowanie korpusu, gwarantujące bezbłędny montaż



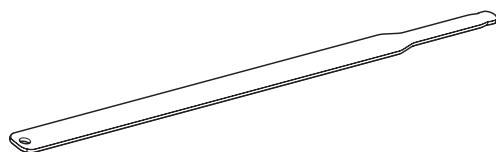
[hettich.com/short/ag9un6v](https://hettich.com/short/ag9un6v)



# SpinLines

- ▶ FurnSpin S, M, XL
- ▶ Akcesoria

## Narzędzie do regulacji okucia



- ▶ Do ustalenia i regulacji głębokości i szerokości okucia FurnSpin S, M, XL
- ▶ Narzędzie zapasowe (1 sztuka zawarta w każdym zestawie okuć)
- ▶ Stal

Art. nr	j.op.
9 382 726	1/300 szt.

## Wkręty



- ▶  $\varnothing$  4 x 16 mm
- ▶ Panhead
- ▶ Nacięcie krzyżowe PZ

Materiał	Wykończenie powierzchni	Art. nr	j.op.
stal	ocynkowana	1 022 982	1000 szt.
stal nierdzewna	surowy	9 338 473	200 szt.

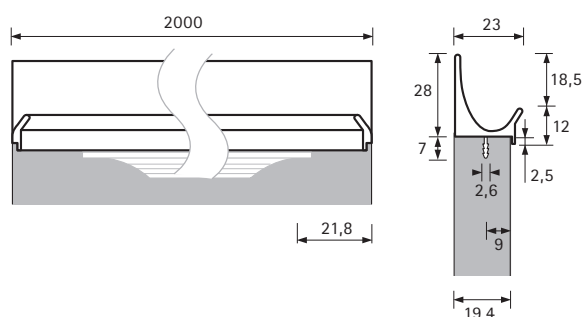
## Listwa uchwytna Lutetia



- ▶ Do przycięcia, długość 2000 mm
- ▶ Aluminium anodowane
- ▶ Czarny mat lub aluminium

Wykończenie powierzchni	Art. nr	j.op.
aluminium anodowane	0 115 091	1/6 szt.
czarny mat	9 341 119	1/6 szt.

## Wymiary konstrukcyjne



# SpinLines

- ▶ FurnSpin S, M, XL
- ▶ Akcesoria

## System zarządzania kablami FurnSpin



- ▶ Przedłużacz kabla do podłączenia zewnętrznego źródła zasilania w kolumnie obrotowej
- ▶ Instalacja obok górnego lub dolnego okucia FurnSpin oraz na górze lub na dole mebla zewnętrznego
- ▶ Zestaw musi być wybrany tak, aby pasował do wybranej wielkości FurnSpin, tj.: S, M lub XL
- ▶ Nadaje się do okuć FurnSpin w obu pozycjach montażowych i kierunkach otwierania, z Silent System i Push to open Silent
- ▶ Do przeprowadzenia kabla wymagane jest wycięcie w w kolumnie obrotowej
- ▶ Zewnętrzne źródło napięcia i obciążenie nie są częścią zestawu
- ▶ Źródło napięcia max. 24 V

Zestaw składa się z:

- ▶ 1 szt. obudowy kabla
- ▶ 1 szt. wiązki przewodów
- ▶ 2 szt. wtyczek
- ▶ 1 szt. folii samoprzylepnej
- ▶ 2 szt. adapterów wtykowych
- ▶ Elementów mocujących

Wersja	Art. nr	j.op.
System zarządzania kablami FurnSpin S	<b>9 384 316</b>	1 kpl.
System zarządzania kablami FurnSpin M	<b>9 384 317</b>	1 kpl.
System zarządzania kablami FurnSpin XL	<b>9 384 318</b>	1 kpl.

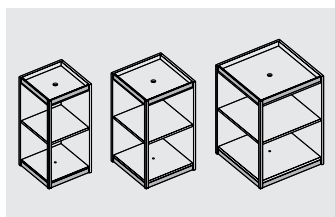
## Montaż



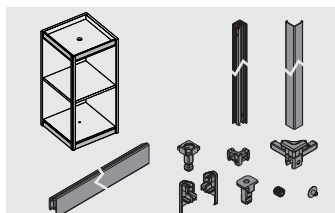


# System ramek Cadro

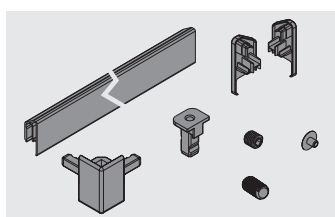
- ▶ System ramek Cadro do FurnSpin
- ▶ Przegląd



▶ Przegląd wariantów	22
▶ Widok rozstrzelony	22
▶ Przegląd komponentów	23



Zestawy okuć	
▶ Zestawy standardowe	24
▶ Zestawy hybrydowe pionowe	25
▶ Zestawy hybrydowe poziome	26



Komponenty	
▶ Komponenty pionowe	27 - 28
▶ Komponenty poziome	29
▶ Pozostałe akcesoria, Zestaw okuć do półek	30 - 31



[hettich.com/short/0sthyv5](https://hettich.com/short/0sthyv5)

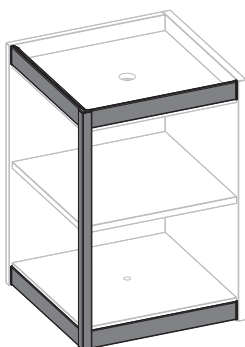
Asystent Techniczny Hettich	
▶ Montaż	
▶ Regulacja / Serwis	

Kryteria jakości

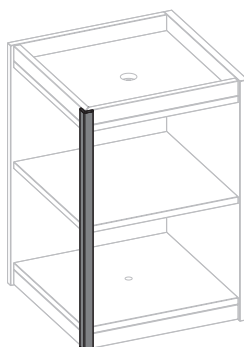
# System ramek Cadro

- ▶ System ramek Cadro do FurnSpin
- ▶ Widok rozstrzelony / Przegląd komponentów

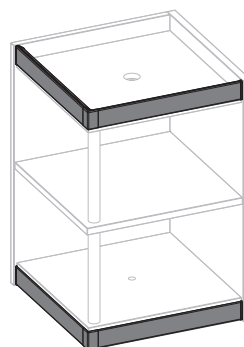
## Przegląd wariantów



A Standard

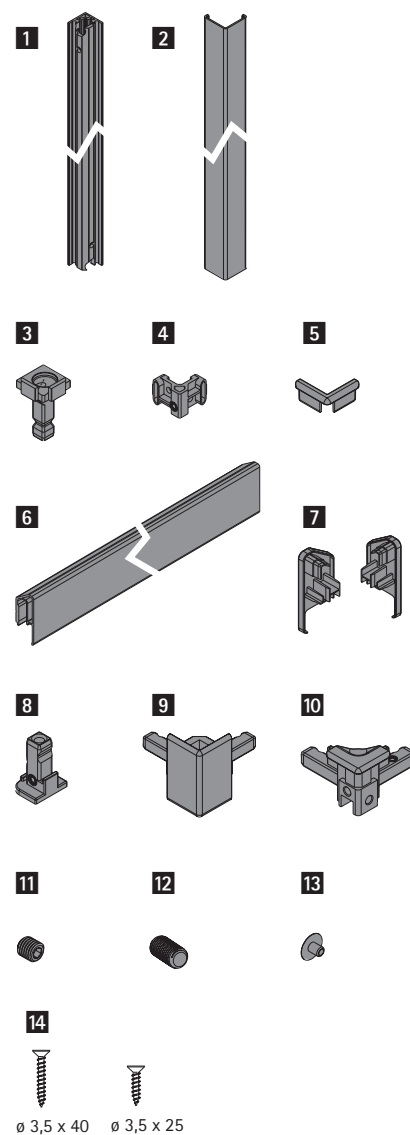
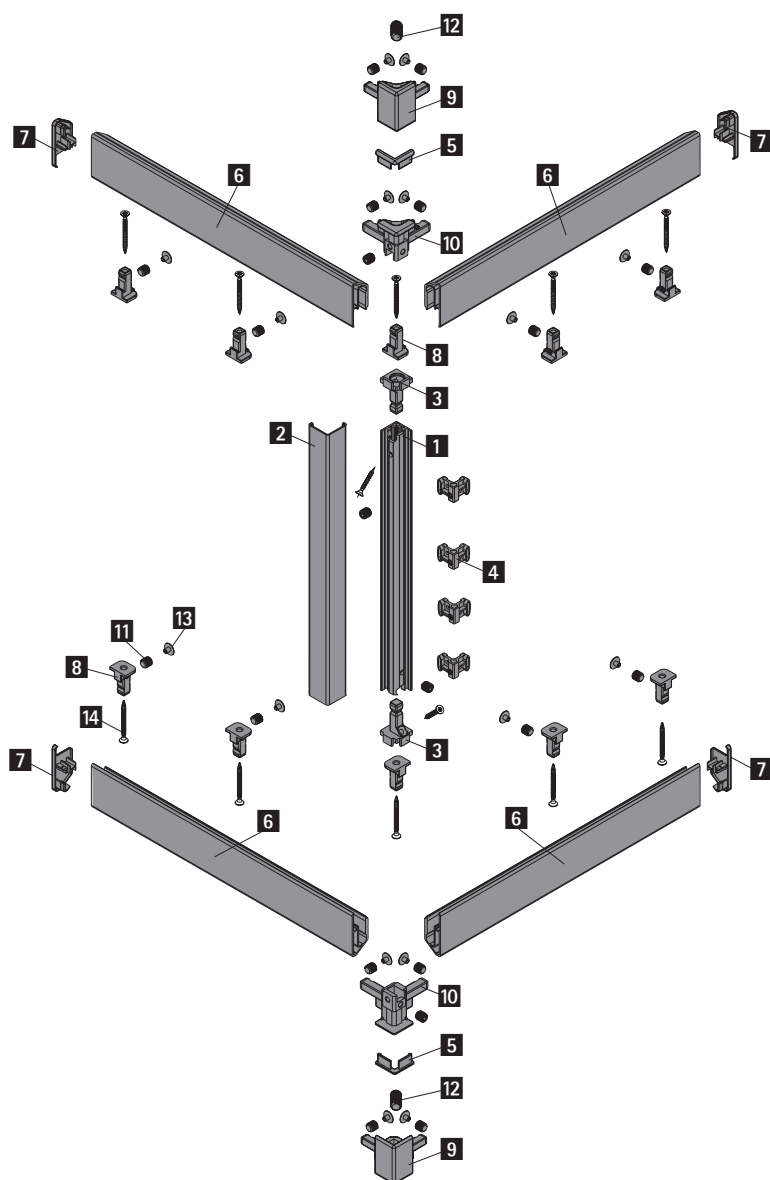


B Hybrydowy pionowy



C Hybrydowy poziomy

## Widok rozstrzelony



# System ramek Cadro

- ▶ System ramek Cadro do FurnSpin
- ▶ Widok rozstrzelony / Przegląd komponentów

## Przegląd komponentów

### Warianty

#### **A** Standard:

Wszystkie komponenty Cadro są zawarte w zestawie

#### **B** Hybrydowy, pionowy:

Pionowe komponenty Cadro są zawarte w zestawie, komponenty poziome muszą zostać zamówione osobno lub wykonane z własnych materiałów

#### **C** Hybrydowy, poziomy

Poziome komponenty Cadro są zawarte w zestawie, komponenty pionowe muszą zostać zamówione osobno lub wykonane z własnych materiałów

## Przegląd komponentów

### Komponenty pionowe:

- 1 Profil krawędziowy do szkła
- 2 Profil zakrywający
- 3 Adapter profilu
- 4 Klips do profilu zakrywającego
- 5 Zaślepka do profilu zakrywającego

### Komponenty poziome:

- 6 Profil zakrywający (zaślepka FurnSpin)
- 7 Zaślepka do profilu zakrywającego
- 8 Adapter do profilu zakrywającego
- 9 Łączniki narożne poziome

### Pozostałe akcesoria:

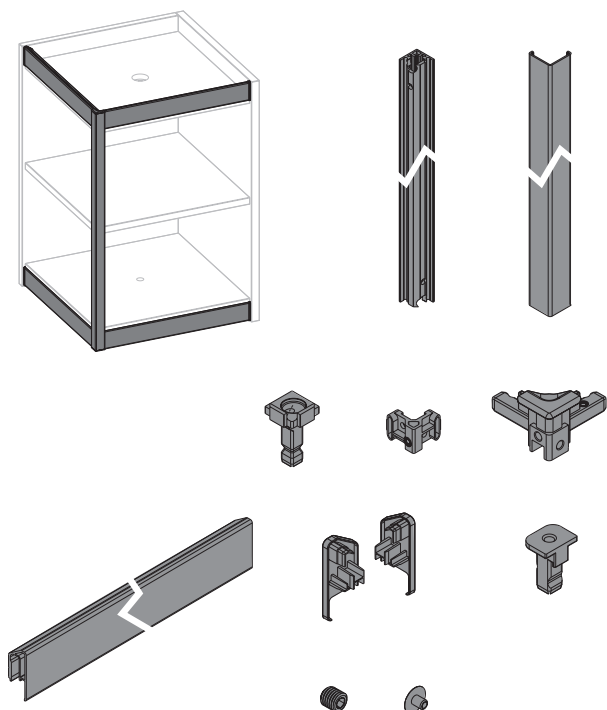
- 10 Łączniki narożne poziome i pionowe
- 11 Wkręt samogwintujący się M5 x 4 mm (do wszystkich zastosowań pionowych)
- 12 Wkręt samogwintujący się M5 x 10 mm (do wszystkich zastosowań poziomych)
- 13 Zaślepka do wkręta samogwintującego się
- 14 Wkręty



# System ramek Cadro

- ▶ System ramek Cadro do FurnSpin
- ▶ Standardowe zestawy okuć

## Kompletny zestaw FurnSpin Cadro



- ▶ Zestaw akcesoriów do kolumny obrotowej z wieńcem górnym i wieńcem dolnym, wraz z profilami poziomymi i pionowymi
- ▶ Na jedną kolumnę obrotową wymagany jest 1 komplet
- ▶ Opcjonalne: zestaw do dodatkowych półek
- ▶ Profile i profil zakrywający, długość 3000 mm, do samodzielnego przycięcia
- ▶ Tworzywo sztuczne, stal, aluminium

Zestaw składa się z:

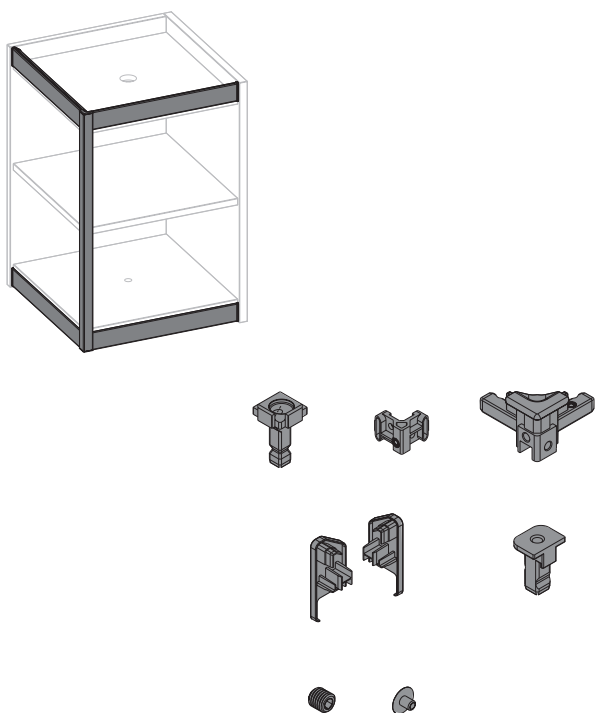
- ▶ 1 szt. profilu krawędziowego do szkła
- ▶ 1 szt. profilu zakrywającego
- ▶ 2 szt. adapterów do profilu
- ▶ 4 szt. klipsów do profilu zakrywającego
- ▶ 1 szt. profilu zakrywającego okucie
- ▶ 2 szt. zaślepek do profilu zakrywającego, lewe
- ▶ 2 szt. zaślepek do profilu zakrywającego, prawe
- ▶ 10 szt. adapterów do profilu zakrywającego
- ▶ 2 szt. łączników narożnych
- ▶ 16 szt. wkrętów samogwintujących się
- ▶ 12 szt. zaślepek wkrętów samogwintujących się
- ▶ Wkrętów

Wskazówki:

- ▶ Na każdą półkę należy zamówić osobny zestaw
- ▶ Do zastosowania z materiałem o grubości  $\geq 16$  mm

Kolor	Art. nr	j.op.
czarny mat	<b>9 360 943</b>	1 szt.
biały mat	<b>9 360 944</b>	1 szt.

## Kompletny zestaw FurnSpin Cadro - bez profili



- ▶ Zestaw akcesoriów do kolumny obrotowej z wieńcem górnym i wieńcem dolnym, bez profili poziomych i pionowych
- ▶ Na jedną kolumnę obrotową wymagany jest 1 komplet
- ▶ Opcjonalne: zestaw do dodatkowych półek
- ▶ Tworzywo sztuczne, stal, aluminium

Zestaw składa się z:

- ▶ 2 szt. adapterów do profilu
- ▶ 4 szt. klipsów do profilu zakrywającego
- ▶ 2 szt. zaślepek do profilu zakrywającego, lewe
- ▶ 2 szt. zaślepek do profilu zakrywającego, prawe
- ▶ 10 szt. adapterów do profilu zakrywającego
- ▶ 2 szt. łączników narożnych
- ▶ 16 szt. wkrętów samogwintujących się
- ▶ 12 szt. zaślepek wkrętów samogwintujących się
- ▶ Wkrętów

Wskazówki:

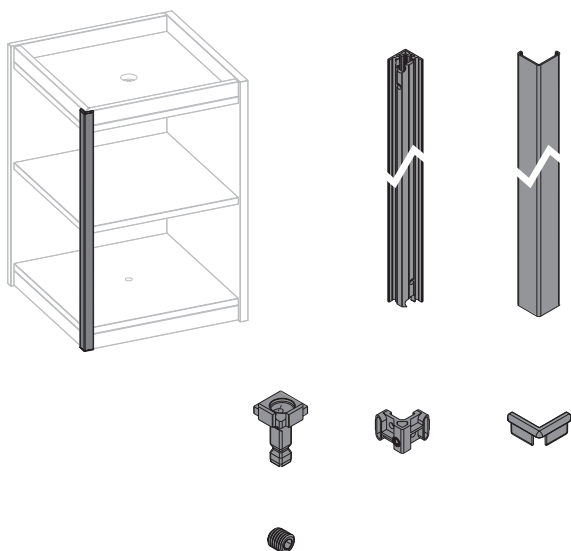
- ▶ Profile pionowe i pozioma zaślepka okucia muszą zostać zamówione osobno lub muszą zostać wykonane z własnych materiałów
- ▶ Na każdą półkę należy zamówić osobny zestaw
- ▶ Do zastosowania z materiałem o grubości  $\geq 16$  mm

Kolor	Art. nr	j.op.
czarny mat	<b>9 360 729</b>	1 szt.
biały mat	<b>9 360 730</b>	1 szt.

# System ramek Cadro

- ▶ System ramek Cadro do FurnSpin
- ▶ Zestawy okuć hybrydowy pionowy

## Zestaw okuć hybrydowy pionowy



- ▶ Zestaw akcesoriów do pionowego łączenia wieńca górnego i dolnego w kolumnie obrotowej
- ▶ Na jedną kolumnę obrotową wymagany jest 1 komplet
- ▶ Opcjonalne: zestaw do dodatkowych półek
- ▶ Profil i profil zakrywający, długość 3000 mm, do samodzielnego przycięcia
- ▶ Tworzywo sztuczne, stal, aluminium

Zestaw składa się z:

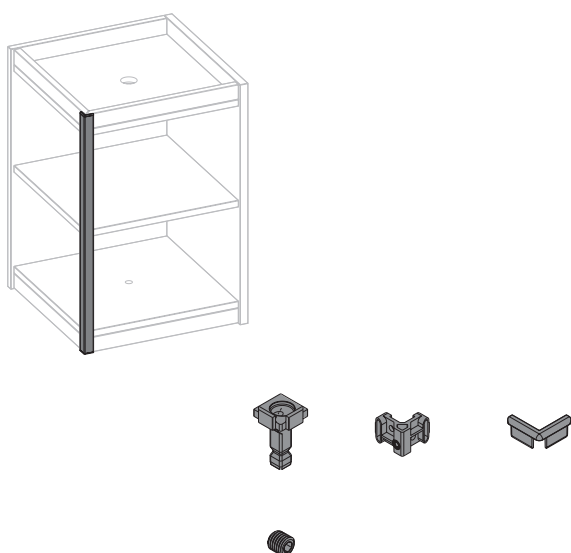
- ▶ 1 szt. profilu krawędziowego do szkła
- ▶ 1 szt. profilu zakrywającego
- ▶ 2 szt. zaślepek do profilu zakrywającego
- ▶ 4 szt. klipsów do profilu zakrywającego
- ▶ 2 szt. adapterów do profilu
- ▶ 2 szt. wkrętów samogwintujących się
- ▶ Elementów mocujących

Wskazówki:

- ▶ Na każdą półkę należy zamówić osobny zestaw
- ▶ Do zastosowania z materiałem o grubości  $\geq 16$  mm

Kolor	Art. nr	j.op.
czarny mat	9 360 945	1 szt.
biały mat	9 360 946	1 szt.

## Zestaw okuć hybrydowy pionowy - bez profili



- ▶ Do uzupełnienia istniejącego profilu krawędziowego do szkła i profilu zakrywającego
- ▶ Tworzywo sztuczne, stal

Zestaw składa się z:

- ▶ 2 szt. zaślepek do profilu zakrywającego
- ▶ 4 szt. klipsów do profilu zakrywającego
- ▶ 2 szt. adapterów do profilu
- ▶ 2 szt. wkrętów samogwintujących się
- ▶ Elementów mocujących

Wskazówki:

- ▶ Na każdą półkę należy zamówić osobny zestaw
- ▶ Do zastosowania z materiałem o grubości  $\geq 16$  mm

Kolor	Art. nr	j.op.
czarny mat	9 360 735	1 szt.
biały mat	9 360 736	1 szt.

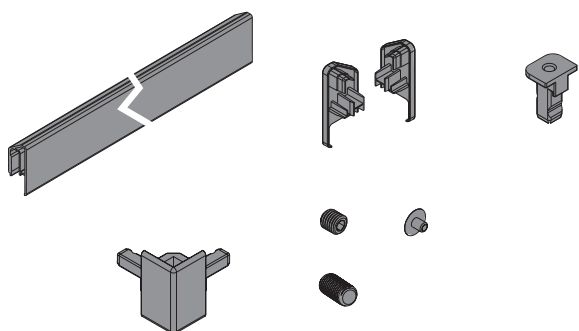
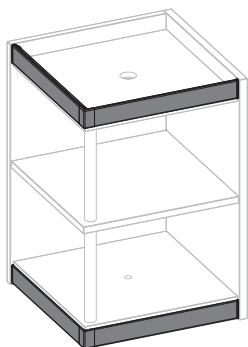


[hettich.com/short/4syd6m2](https://hettich.com/short/4syd6m2)

# System ramek Cadro

- ▶ System ramek Cadro do FurnSpin
- ▶ Zestawy okuć hybrydowy poziomy

## Zestaw okuć hybrydowy poziomy



- ▶ Zestaw okuć do poziomego zakrycia okucia FurnSpin nad wieńcem górnym i pod wieńcem dolnym
- ▶ Na jedną kolumnę obrotową wymagany jest 1 komplet
- ▶ Opcjonalne: zestaw do dodatkowych półek
- ▶ Profil i profil zakrywający, długość 3000 mm, do samodzielnego przycięcia
- ▶ Tworzywo sztuczne, stal, aluminium

Zestaw składa się z:

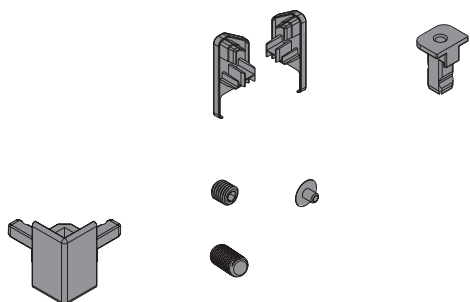
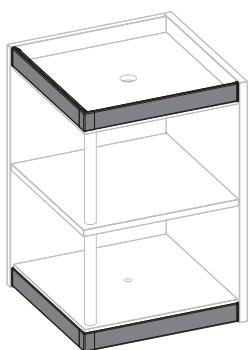
- ▶ 1 sztuki poziomego profilu zakrywającego
- ▶ 2 szt. zaślepek do profilu poziomego, lewe
- ▶ 2 szt. zaślepek do profilu poziomego, prawe
- ▶ 2 szt. łączników narożnych poziomych
- ▶ 10 szt. adapterów do poziomego profilu zakrywającego
- ▶ 14 szt. wkrętów samogwintujących się
- ▶ 12 szt. zaślepek do wkrętów
- ▶ Elementów mocujących

Wskazówki:

- ▶ Na każdą półkę należy zamówić osobny zestaw
- ▶ Do zastosowania z materiałem o grubości  $\geq 16$  mm

Kolor	Art. nr	j.op.
czarny mat	<b>9 360 947</b>	1 szt.
biały mat	<b>9 360 948</b>	1 szt.

## Zestaw okuć hybrydowy poziomy – bez profilu



- ▶ Do uzupełnienia istniejącego profilu zakrywającego
- ▶ Tworzywo sztuczne, stal

Zestaw składa się z:

- ▶ 2 szt. zaślepek do poziomego profilu zakrywającego, lewe
- ▶ 2 szt. zaślepek do poziomego profilu zakrywającego, prawe
- ▶ 2 szt. łączników narożnych poziomych
- ▶ 10 sztuk adapterów do profilu zakrywającego
- ▶ 14 szt. wkrętów samogwintujących się
- ▶ 12 szt. zaślepek do wkrętów
- ▶ Elementów mocujących

Wskazówki:

- ▶ Na każdą półkę należy zamówić osobny zestaw
- ▶ Do zastosowania z materiałem o grubości  $\geq 16$  mm

Kolor	Art. nr	j.op.
czarny mat	<b>9 360 738</b>	1 szt.
biały mat	<b>9 360 739</b>	1 szt.



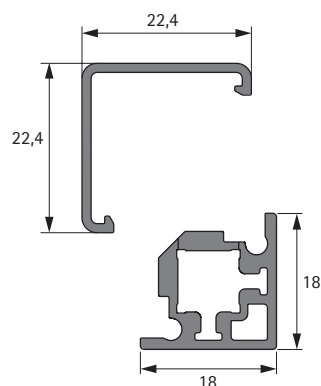
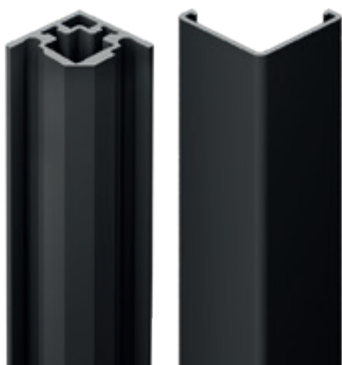
[hettich.com/short/4syd6m2](https://hettich.com/short/4syd6m2)

# System ramek Cadro

## ► System ramek Cadro do FurnSpin

### ► Komponenty pionowe:

#### 1 + 2 Zestaw profil krawędziowy do szkła i profil zakrywający



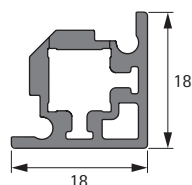
- Do samodzielnego przycięcia, długość 3000 mm
- Aluminium

Zestaw składa się z:

- 1 szt. profilu krawędziowego do szkła
- 1 szt. profilu zakrywającego

Kolor	Art. nr	j.op.
czarny mat	9 360 731	1 szt.
biały mat	9 360 732	1 szt.

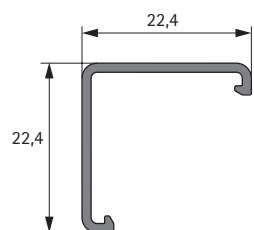
#### 1 Profil krawędziowy do szkła



- Do pionowego podparcia otwartej krawędzi kolumny obrotowej
- Stabilność dla półek, wieńca górnego i wieńca dolnego
- Długość 3000 mm, do przycięcia
- Aluminium

Kolor	Art. nr	j.op.
czarny mat	9 360 710	1 szt.
biały mat	9 352 285	1 szt.

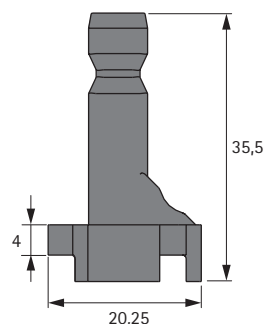
#### 2 Profil zakrywający



- Do zastąpienia pionowego profilu krawędziowego do szkła
- Długość 3000 mm, do przycięcia
- Aluminium

Kolor	Art. nr	j.op.
czarny mat	9 352 281	1 szt.
biały mat	9 352 282	1 szt.

#### 3 Adapter profilu



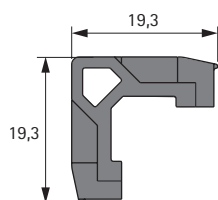
- Łączy poziomy profil krawędziowy do szkła z półką, wieńcem górnym i wieńcem dolnym kolumny obrotowej
- Tworzywo sztuczne

Kolor	Art. nr	j.op.
czarny mat	9 352 251	1 szt.
biały mat	9 352 252	1 szt.

# System ramek Cadro

- ▶ System ramek Cadro do FurnSpin
- ▶ Komponenty pionowe:

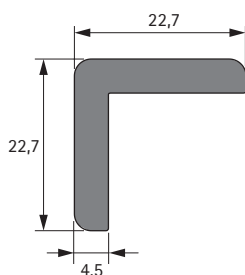
## 4 Klips do profilu zakrywającego



- ▶ Łączy pionowy profil krawędziowy do szkła i właściwy profil zakrywający
- ▶ Tworzywo sztuczne

Kolor	Art. nr	j.op.
czarny mat	9 352 253	1 szt.
biały mat	9 352 254	1 szt.

## 5 Zaślepka do profilu zakrywającego



- ▶ Zakończenie pionowego profilu zakrywającego, jeżeli nie zastosowano łączników narożnych
- ▶ Tworzywo sztuczne

Kolor	Art. nr	j.op.
czarny mat	9 352 267	8 szt.
biały mat	9 352 268	8 szt.

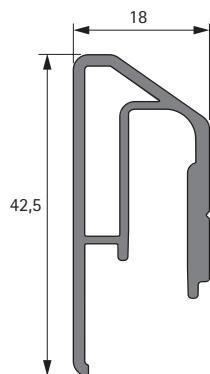


[hettich.com/short/4syd6m2](https://hettich.com/short/4syd6m2)

# System ramek Cadro

- ▶ System ramek Cadro do FurnSpin
- ▶ Komponenty poziome

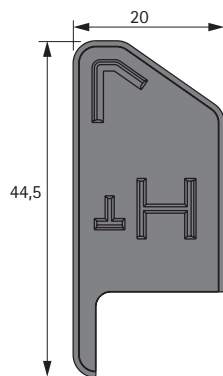
## 6 Poziomy profil zakrywający



- ▶ Do zakrycia górnego i dolnego okucia FurnSpin
- ▶ Do zastosowania z okuciem FurnSpin S, M i XL
- ▶ Długość 3000 mm, do przycięcia
- ▶ Aluminium

Kolor	Art. nr	j.op.
czarny mat	9 352 269	1 szt.
biały mat	9 352 270	1 szt.

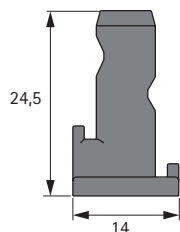
## 7 Zaślepka do poziomego profilu zakrywającego



- ▶ Zakończenie do poziomego profilu zakrywającego
- ▶ Jako kompensacja tolerancji i do zasłonięcia powierzchni cięcia
- ▶ Tworzywo sztuczne

Kolor	Art. nr / montaż (strona)		j.op.
	lewa	prawa	
czarny mat	9 352 255	9 352 257	2 szt.
biały mat	9 352 256	9 352 258	2 szt.

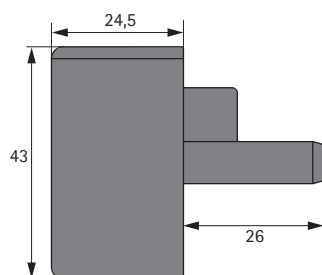
## 8 Adapter do poziomego profilu zakrywającego



- ▶ Do zamocowania poziomego profilu zakrywającego do wieńca górnego i dolnego
- ▶ Tworzywo sztuczne

Kolor	Art. nr	j.op.
czarny mat	9 352 263	2 szt.
biały mat	9 352 264	2 szt.

## 9 Łączniki narożne poziome



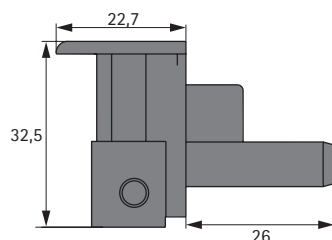
- ▶ Łączy poziomy profil zakrywający, kiedy nie stosuje się poziomego profilu zakrywającego
- ▶ Tworzywo sztuczne

Kolor	Art. nr	j.op.
czarny mat	9 352 261	2 szt.
biały mat	9 352 262	2 szt.

# System ramek Cadro

- ▶ System ramek Cadro do FurnSpin
- ▶ Pozostałe akcesoria

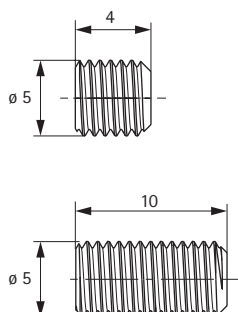
## 10 Łączniki narożne poziome i pionowe



- ▶ Łączy poziomy profil zakrywający i profile pionowe
- ▶ Tworzywo sztuczne

Kolor	Art. nr	j.op.
czarny mat	9 352 259	2 szt.
biały mat	9 352 260	2 szt.

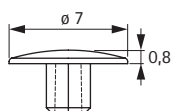
## 11 + 12 Wkręt gwintowany



- ▶ Wkręty samogwintujące, DIN 913
- ▶ M5 x 4 mm: wszystkie połączenia pionowe
- ▶ M5 x 10 mm: wszystkie połączenia poziome
- ▶ Do bezpiecznego i pozbawionego luzów łączenia profili z adapterami i narożnikami
- ▶ Wstępne nawiercanie profili wiertłem do metalu 4,5 mm
- ▶ Z tego względu zalecamy użycie wkrętarki z momentem obrotowym 0,8 – 1 Nm
- ▶ Stal, kolor czarny mat

Wymiary mm	Art. nr	j.op.
M5 x 4	9 360 715	25 szt.
M5 x 10	9 395 536	1000 szt.

## 13 Zaślepka do wkrętów



- ▶ Do zakrycia śrub M5 wkręconych w profil
- ▶ Tworzywo sztuczne

Kolor	Art. nr	j.op.
czarny mat	9 360 714	25 szt.
biały mat	9 352 287	25 szt.

# System ramek Cadro

- ▶ System ramek Cadro do FurnSpin
- ▶ Zestaw okuć do półek

## Zestaw okuć do półek



- ▶ Zawiera komponenty na jedną półkę
- ▶ Do każdej półki należy zamówić 1 zestaw
- ▶ Do zastosowania z zestawem standardowym i pionowym zestawem hybrydowym
- ▶ Do zastosowania do półek z materiału o grubości od 16 mm
- ▶ Tworzywo sztuczne, stal

Zestaw składa się z:

- ▶ 2 szt. adapterów do profilu
- ▶ 2 szt. klipsów do profilu zakrywającego
- ▶ 2 szt. wkrętów samogwintujących się
- ▶ Elementów mocujących

Kolor	Art. nr	j.op.
czarny mat	<b>9 360 733</b>	1 szt.
biały mat	<b>9 360 734</b>	1 szt.

## Szablon Cadro Mini

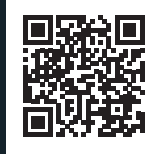


- ▶ Szablon zapewniający precyzyjne wiercenie otworów w profilach
- ▶ Kompatybilny z profilami Cadro
- ▶ Odległość między otworami 20,5 mm, odpowiednia do mocowania łączników do profili Cadro
- ▶ Do stosowania z wkrętką akumulatorową
- ▶ W zestawie tuleja wiertarska do wiertła HSS  $\varnothing$  4,5 mm
- ▶ Organicznik do przyłożenia do profili
- ▶ Tworzywo sztuczne, kolor szary

Art. nr	j.op.
<b>9 316 176</b>	1 szt.



[hettich.com/short/4syd6m2](https://hettich.com/short/4syd6m2)



IT'S ALL  
IN HETTICH